

P96 GOLF

**Catalogo Nomenclatore
Parts Catalog**

EDIZIONE: MARZO 1998



INTRODUZIONE

*Il presente catalogo illustrato delle parti ha lo scopo di consentire l'identificazione delle parti di ricambio per il velivolo **P96 GOLF**, costruito dalla **TECNAM S.r.l.** di Casoria (NA).*

1) Il catalogo è suddiviso in 8 gruppi:

- GRUPPO 1 - ALA
- GRUPPO 2 - FUSOLIERA
- GRUPPO 3 - IMPENNAGGI
- GRUPPO 4 - CARRELLO
- GRUPPO 5 - COMANDI DI VOLO
- GRUPPO 6 - MOTOPROPULSORE
- GRUPPO 7 - IMPIANTI
- GRUPPO 8 - ALLESTIMENTO CABINA

2) Si riporta di seguito una breve spiegazione delle colonne che compongono le liste delle parti:

- a) La colonna "N. FIGURA" indica il numero della figura.*
- b) La colonna "P/N" (Part Number) contiene le sigle d'identificazione delle parti di ricambio; tali sigle devono essere indicate in ogni ordine.*
- c) La colonna "DESCRIZIONE" indica il nome della parte, il quale deve essere riportato in ogni ordine di parti di ricambio.*
- d) La colonna "QUANTITA'" (Quantità per velivolo) indica la quantità di parti impiegata su un velivolo.*



3) *Le parti di attacco, cioè bulloni, dadi, viti etc., oppure particolari che sono commercialmente disponibili, non sono generalmente forniti dalla Tecnam.*

Il catalogo riporta, per motivi di utilità, alcune di queste parti e le identifica con la loro sigla commerciale.



COME IDENTIFICARE UNA "PARTE"

SE SI CONOSCE IL SUO ASPETTO

E DOVE ESSA E' UBICATA.

1) *Riferirsi alla figura 1 alla pagina VII e determinare la sezione in cui la parte è impiegata.*

2) *Riferirsi all' indice (pag. IV , VI) e individuare la sezione.*

Selezionare fra le figure, che illustrano i vari sottogruppi, quella che si ritiene possa contenere la parte che si vuole identificare e portarsi alla pagina specificata.

3) *Individuare la parte sull'illustrazione grafica ed annotare il numero d'indice.*

NOTA: *Se non si trova la parte sull'illustrazione grafica, di cui sopra, cercare un' altra figura nello stesso gruppo.*

4) *Riferirsi a "FIGURA" della lista delle parti per la completa descrizione della parte.*

COME ORDINARE LE PARTI

Per ordinare le parti di ricambio attenersi alle seguenti istruzioni:

1) *Specificare sempre il numero di costruzione del vostro aeroplano.*

2) *Specificare sempre il P/N (Part Number), nonché la nomenclatura la quantità delle parti desiderate.*



INDICE

Figura Numero	Figura Titolo	Pagina
1	Vista esplosa	VII

GRUPPO 1 - ALA

1.1	Cassone alare	1-1
1.2	Rivestimento ala	1-4
1.3	Bordo d'attacco	1-6
1.4	Flap	1-8
1.5	Alettone	1-10

GRUPPO 2 - FUSOLIERA

2.1	Trave di coda	2-1
2.2	Struttura cabina	2-3
2.3	Rivestimento trave di coda	2-5
2.4	Rivestimento cabina	2-8
2.5	Cappotta scorrevole	2-11



Figura Numero	Figura Titolo	Pagina
------------------	------------------	--------

GRUPPO 3 - IMPENNAGGI

3.1	Stabilatore	3-1
3.2	Deriva	3-3
3.3	Timone di direzione	3-5

GRUPPO 4 - CARRELLO

4.1	Carrello anteriore	4-1
4.2	Carenatura carrello ant.	4-3
4.3	Carrello posteriore	4-5

GRUPPO 5 - COMANDI DI VOLO

5.1	Barra di comando	5-1
5.2	Comando alettoni	5-3
5.3	Comando flap	5-5
5.4	Comando tim. direzione	5-7
5.5	Comando stabilatore	5-9
5.6	Comando aletta trim	5-11



Figura Numero	Figura Titolo	Pagina
------------------	------------------	--------

GRUPPO 6 - MOTOPROPULSORE

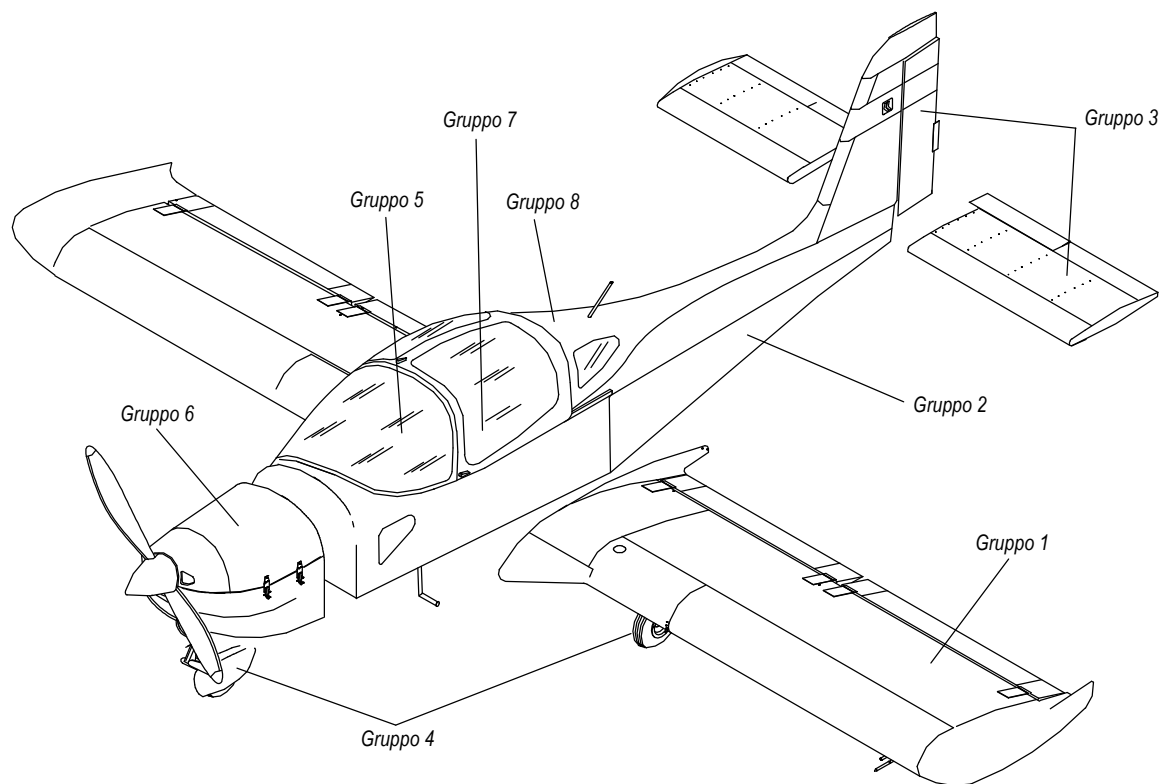
6-1	Installazione motopropulsore	6-1
6-2	Condotti di scarico	6-3
6-3	Cappottatura motore	6-5

GRUPPO 7 - IMPIANTI

7.1	Impianto combustibile	7-1
7.2	Impianto freni	7-3
7.3	Impianto anemometrico	7-5
7.4	Impianto strumenti giroscopici (Opt.)	7-7
7.5	Comando manetta	7-9
7.6	Componenti elettrici	7-11
7.7	Cruscotto e strumenti	7-13
7.8	Impianto aria calda (Opt.)	7-15
7.9	Impianto raffredd. olio	7-17
7.10	Impianto raffredd. acqua	7-19

GRUPPO 8 - ARREDAMENTO

8.1	Allestimento cabina	8-1
-----	---------------------	-----



GRUPPO 1 - ALA

GRUPPO 2 - FUSOLIERA

GRUPPO 3 - IMPENNAGGI

GRUPPO 4 - CARRELLO

GRUPPO 5 - COMANDI DI VOLO

GRUPPO 6 - MOTOPROPULSORE

GRUPPO 7 - IMPIANTI

GRUPPO 8 - ALLESTIMENTO CABINA

Fig. 1 VISTA ESPLOSA



COSTRUZIONI AERONAUTICHE

TECNAM s.r.l.

P96 "Golf"
PARTS CATALOG

INTRODUZIONE

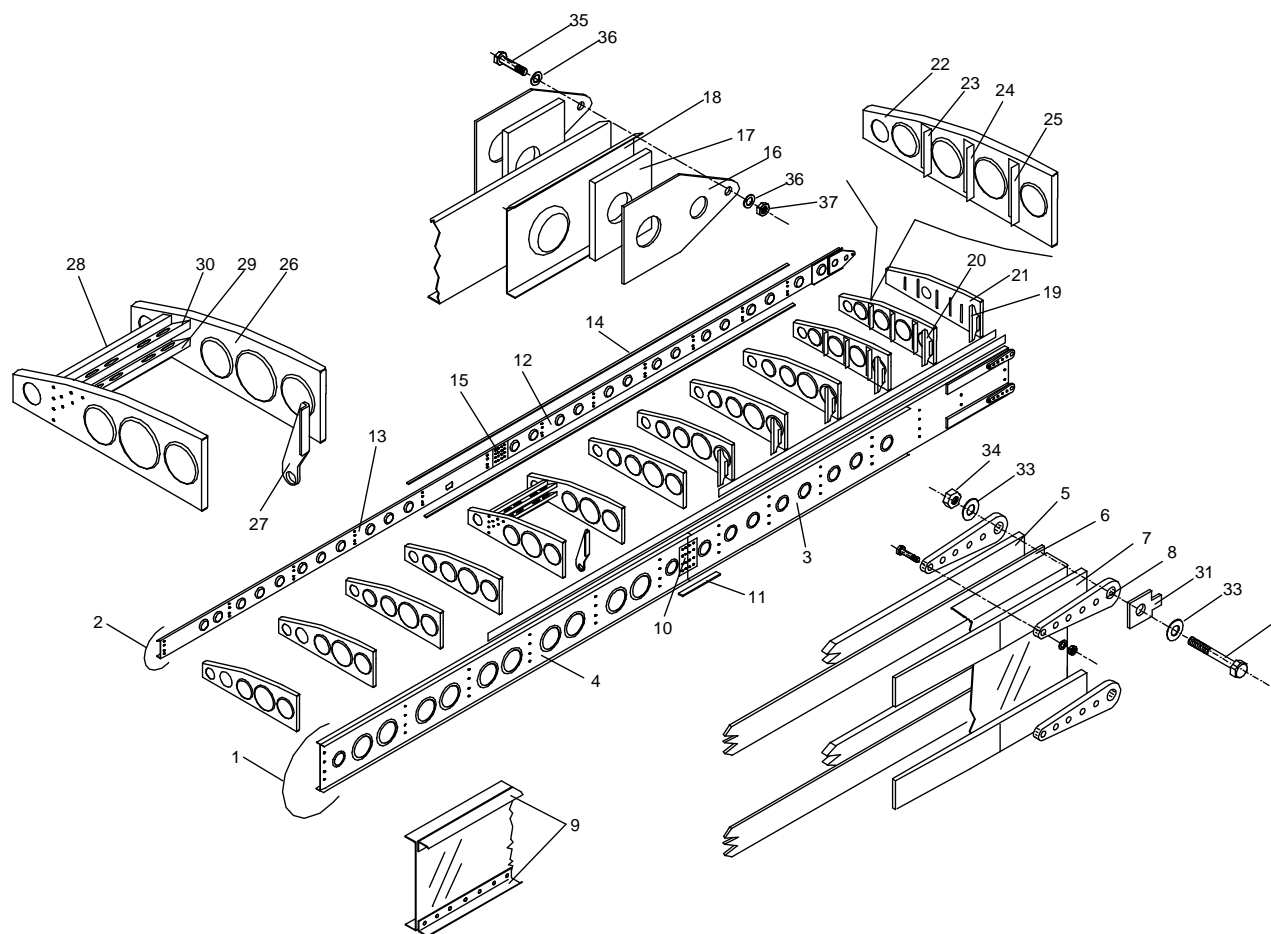


Fig. 1.1 CASSONE ALARE

CASSONE ALARE

FIG.	P/N	DESCRIZIONE	Q.tà
	96-1-001-001	CASSONE ALARE SX	1
	96-1-001-002	CASSONE ALARE DX	1
1	96-1-010-001	LONGHERONE PRINCIPALE SX	1
	96-1-010-002	LONGHERONE PRINCIPALE DX	1
2	96-1-011-001	LONGHERONE SECONDARIO SX	1
	96-1-011-001	LONGHERONE SECONDARIO DX	1
3	96-1-100-1	ANIMA LONGHERONE ANT. – LATO RADICE	2
4	96-1-100-2	ANIMA LONGHERONE ANT. – ESTREMITA'	2
5	96-1-101-1	SOLETTA CORTA	4
6	96-1-102-1	SOLETTA LUNGA	4
7	96-1-105-1	SOLETTA CORTA - LATO B.A.	4
8	96-1-104-1	PIASTRA ATTACCO ALA	8
9	96-1-103-1	SOLETTA LATO B.A.	4
10	96-1-117-1	COPRIGIUNTO LONG. ANT.	2
11	96-1-111-2	RINFORZO ZONA COPRIGIUNTO	2
12	96-1-110-1	ANIMA LONGHERONE POST. – LATO RADICE SX	1
	96-1-110-2	ANIMA LONGHERONE POST. – LATO RADICE DX	1
13	96-1-110-3	ANIMA LONGHERONE POST. – ESTREMITA' SX	1
	96-1-110-4	ANIMA LONGHERONE POST. – ESTREMITA' DX	1
14	96-1-111-1	SOLETTA LONGHERONE POST.	4
15	96-1-116-1	COPRIGIUNTO LONG. POST.	2
16	96-1-112-1	PIASTRA ATTACCO ALA	4
17	96-1-112-2	SPESSORE	4
18	96-1-113-1	RINFORZO	2
19	96-1-106-1	ANGOLARE DI RINFORZO 1° CENTINA	2
20	96-1-106-2	ANGOLARE DI RINFORZO CENTINA	10
21	96-1-130-1	CENTINA CHIUSA SX	1
	96-1-130-2	CENTINA CHIUSA DX	1
22	96-1-133-1	CENTINA 5 FORI SX	2
	96-1-133-2	CENTINA 5 FORI DX	2
23	96-1-132-1	ANGOLARE RINFORZO CENTINA	2
24	96-1-132-2	ANGOLARE RINFORZO CENTINA	2
25	96-1-132-3	ANGOLARE RINFORZO CENTINA	2
26	92-1-108-1	CENTINA 4 FORI SX	1
	92-1-108-2	CENTINA 4 FORI DX	1
27	96-1-134-1	STAFFA FISSAGGIO A TERRA SX	1

**CASSONE ALARE**

FIG.	P/N	DESCRIZIONE	Q.tà
28	96-1-134-2	STAFFA FISSAGGIO A TERRA DX	1
	92-1-104-2	PARAMEZZALE LEVA COM. ALETONI DX	1
	92-1-104-1	PARAMEZZALE LEVA COM. ALETONI SX	1
29	92-1-115-1	PIASTRA INFERIORE SX	1
	92-1-115-2	PIASTRA INFERIORE DX	1
30	92-1-116-1	PIASTRA SUPERIORE SX	1
	92-1-116-2	PIASTRA SUPERIORE DX	1
31	96-1-108-1	PIASTRINA SPESSORE	2
32	AN8 23A	VITE	4
33	AN960 816	RONDELLA	8
34	AN365 820	DADO	4
35		VITE M8 L=35	2
36		RONDELLA	4
37		DADO M8	2

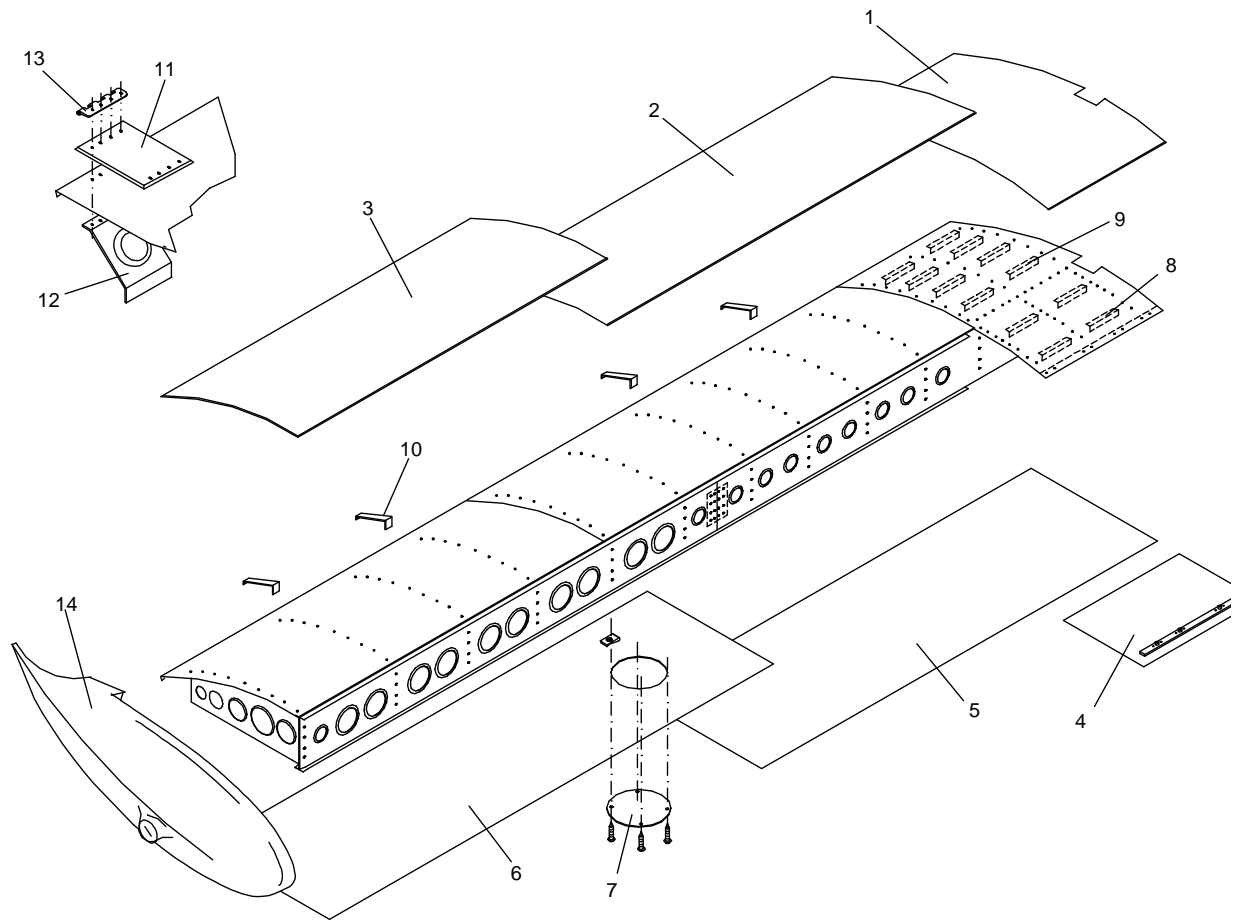


Fig. 1.2 RIVESTIMENTO ALA

RIVESTIMENTO ALA

FIG.	P/N	DESCRIZIONE	Q.tà
1	96-1-140-1	PANNELLO DORSALE – LATO RADICE SX	1
	96-1-140-2	PANNELLO DORSALE – LATO RADICE DX	1
	96-1-141-001	COMPLESSIVO PANNELLO DORSALE LATO RADICE SX	1
	96-1-141-002	COMPLESSIVO PANNELLO DORSALE LATO RADICE DX	1
2	96-1-140-3	PANNELLO DORSALE – CENTRALE SX	1
	96-1-140-4	PANNELLO DORSALE – CENTRALE DX	1
3	96-1-140-5	PANNELLO DORSALE – ESTREMITA' SX	1
	96-1-140-6	PANNELLO DORSALE – ESTREMITA' DX	1
4	96-1-140-7	PANNELLINO CASSONETTO	2
	96-1-144-000	COMPLESSIVO PANNELLO CASSONETTO	2
5	96-1-140-8	PANNELLO VENTRALE – LATO RADICE	2
6	96-1-140-9	PANNELLO VENTRALE – ESTREMITA'	2
7	92-1-119-1	PORTELLO D'ISPEZIONE	2
8	96-1-143-1	ANGOLARE DI RINFORZO - CORTO	8
9	96-1-143-2	ANGOLARE DI RINFORZO - LUNGO	16
10	92-1-117-1	RINFORZO PANNELLI	8
11	96-1-142-3	PIASTRA ATTACCO CORTA	6
	96-1-142-5	PIASTRA ATTACCO LUNGA	2
12	96-1-142-1	PIASTRA INFERIORE – STRETTA	4
	96-1-142-2	PIASTRA INFERIORE - LARGA	4
13	96-1-142-4	CERNIERA TIPO MS	8
14	96-1-500-1	TIP ALARE SX	1
	96-1-500-2	TIP ALARE DX	1

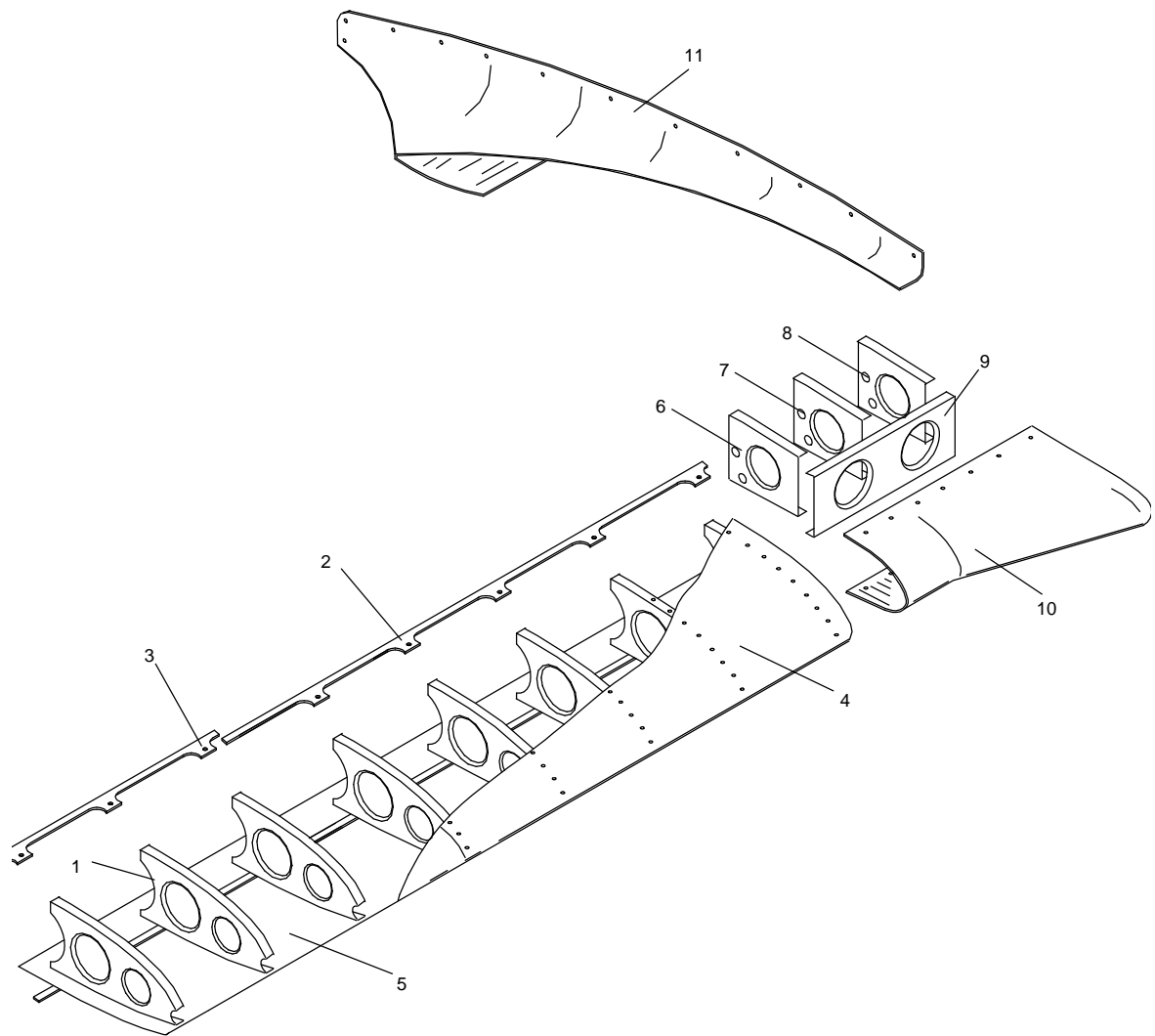


Fig. 1.3 BORDO D'ATTACCO

**BORDO D'ATTACCO**

FIG.	P/N	DESCRIZIONE	Q.tà
	96-1-005-001	BORDO D'ATTACCO SX	1
	96-1-005-002	BORDO D'ATTACCO DX	1
1	92-1-300-1	CENTINA	16
2	96-1-502-1	SOLETTA – LATO RADICE	4
3	96-1-502-2	SOLETTA – ESTREMITA'	4
4	96-1-501-001	PANNELLO – LATO RADICE SX	1
	96-1-501-002	PANNELLO – LATO RADICE DX	1
5	96-1-501-003	PANNELLO – ESTREMITA' SX	1
	96-1-501-004	PANNELLO – ESTREMITA' DX	1
6	96-1-704-1	CENTINA ESTREMITA' SX	1
	96-1-704-2	CENTINA ESTREMITA' DX	1
7	96-1-703-1	CENTINA CENTRALE SX	1
	96-1-703-2	CENTINA CENTRALE DX	1
8	96-1-702-1	CENTINA RADICE SX	1
	96-1-702-2	CENTINA RADICE DX	1
9	96-1-701-1	PARAMEZZALE SX	1
	96-1-701-2	PARAMEZZALE DX	1
10	96-1-503-001	TERMINALE BORDO SX	1
	96-1-503-002	TERMINALE BORDO DX	1
11	96-1-504-001	CARENATURA SX	1
	96-1-504-002	CARENATURA DX	1

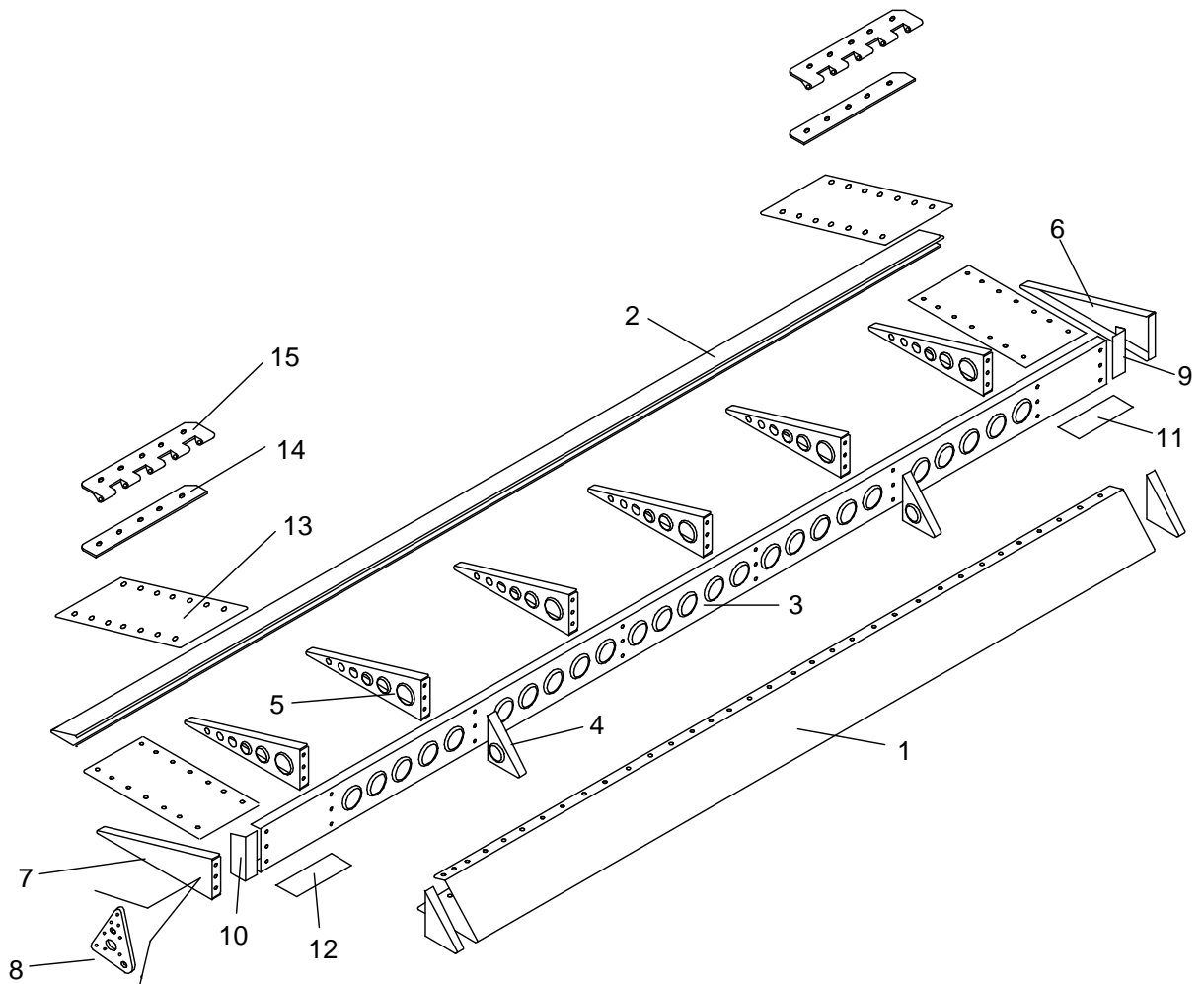


Fig. 1.4 FLAP

FLAP

FIG.	P/N	DESCRIZIONE	Q.tà
	96-1-002-001	COMPLESSIVO FLAP SX	1
	96-1-002-002	COMPLESSIVO FLAP DX	1
1	96-1-202-1	BORDO D'ENTRATA	2
2	92-1-408-2	BORDO D'USCITA	2
3	96-1-201-1	LONGHERONE	2
4	92-1-403-1	MEZZA CENTINA	4
5	92-1-402-1	CENTINA CON FORI	12
6	96-1-203-1	CENTINA D'ESTREMITA'	2
7	96-1-203-001	COMPESSIVO CENTINA E ATTACCO SX	1
	96-1-203-002	COMPESSIVO CENTINA E ATTACCO DX	1
8	96-1-203-3	PIASTRA ATTACCO LEVA	2
9	92-1-410-3	ANGOLARINO SX	1
	92-1-410-4	ANGOLARINO DX	1
10	92-1-410-5	ANGOLARINO SX	1
	92-1-410-6	ANGOLARINO DX	1
11	96-1-204-1	PANNELLINO – LATO RADICE	2
12	96-1-204-2	PANNELLINO – ESTREMITA'	2
13	92-1-406-1	PANNELLO	4
14	92-1-407-2	SPESSORE CERNIERA	4
15	92-1-407-1	CERNIERA TIPO MS200001-4	4

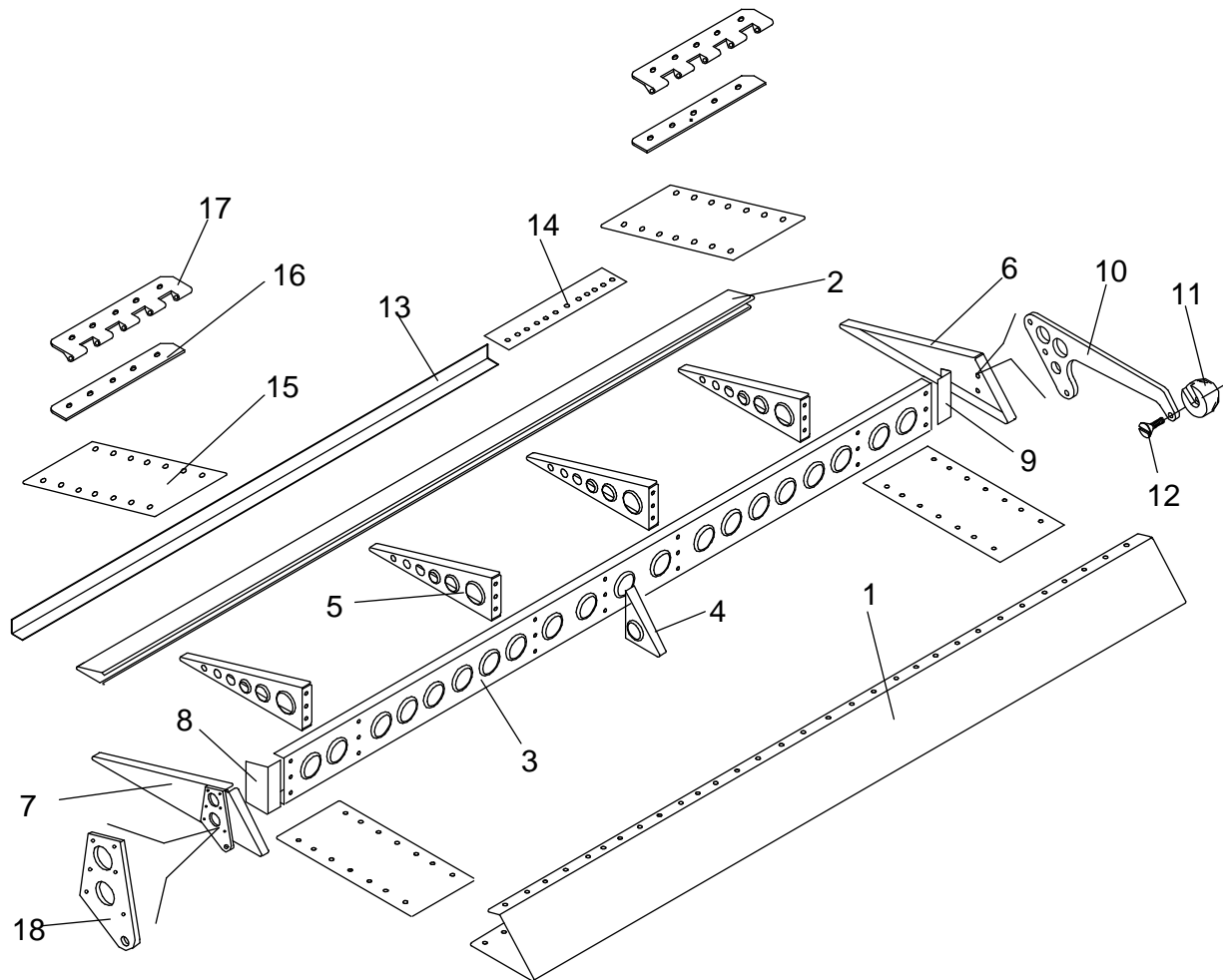


Fig. 1.5 ALETTONE

**ALETTONE**

FIG.	P/N	DESCRIZIONE	Q.tà
	96-1-003-001	COMPLESSIVO ALETTONE SX	1
	96-1-003-002	COMPLESSIVO ALETTONE DX	1
1	96-1-302-1	BORDO D'ENTRATA	2
2	96-1-302-2	BORDO D'USCITA	2
3	96-1-301-1	LONGHERONE	2
4	92-1-403-1	MEZZA CENTINA	4
5	92-1-402-1	CENTINA CON FORI	12
6	96-1-303-1	CENTINA D'ESTREMITA'	2
7	92-1-600-000	COMPESSIVO CENTINA E ATTACCO	2
8	92-1-410-1	ANGOLARINO SX	1
	92-1-410-2	ANGOLARINO DX	1
9	92-1-410-3	ANGOLARINO SX	1
	92-1-410-4	ANGOLARINO DX	1
	96-1-310-000	COMPLESSIVO MASSA DI BILANCIAMENTO	2
10	96-1-310-1	SUPPORTO MASSA	2
11	96-1-310-2	MASSA	2
12		VITE A TESTA SVASATA	2
13	96-1-304-1	ANGOLARE BORDO USCITA SX	1
	96-1-304-2	ANGOLARE BORDO USCITA DX	1
14	92-1-409-1	ALETTA COMPENSAZIONE	2
15	92-1-406-1	PANNELLINO	8
16	92-1-407-2	SPESSORE CERNIERA	4
17	92-1-407-1	CERNIERA TIPO MS	4
18	92-1-600-1	PIASTRA ATTACCO COMANDO	2

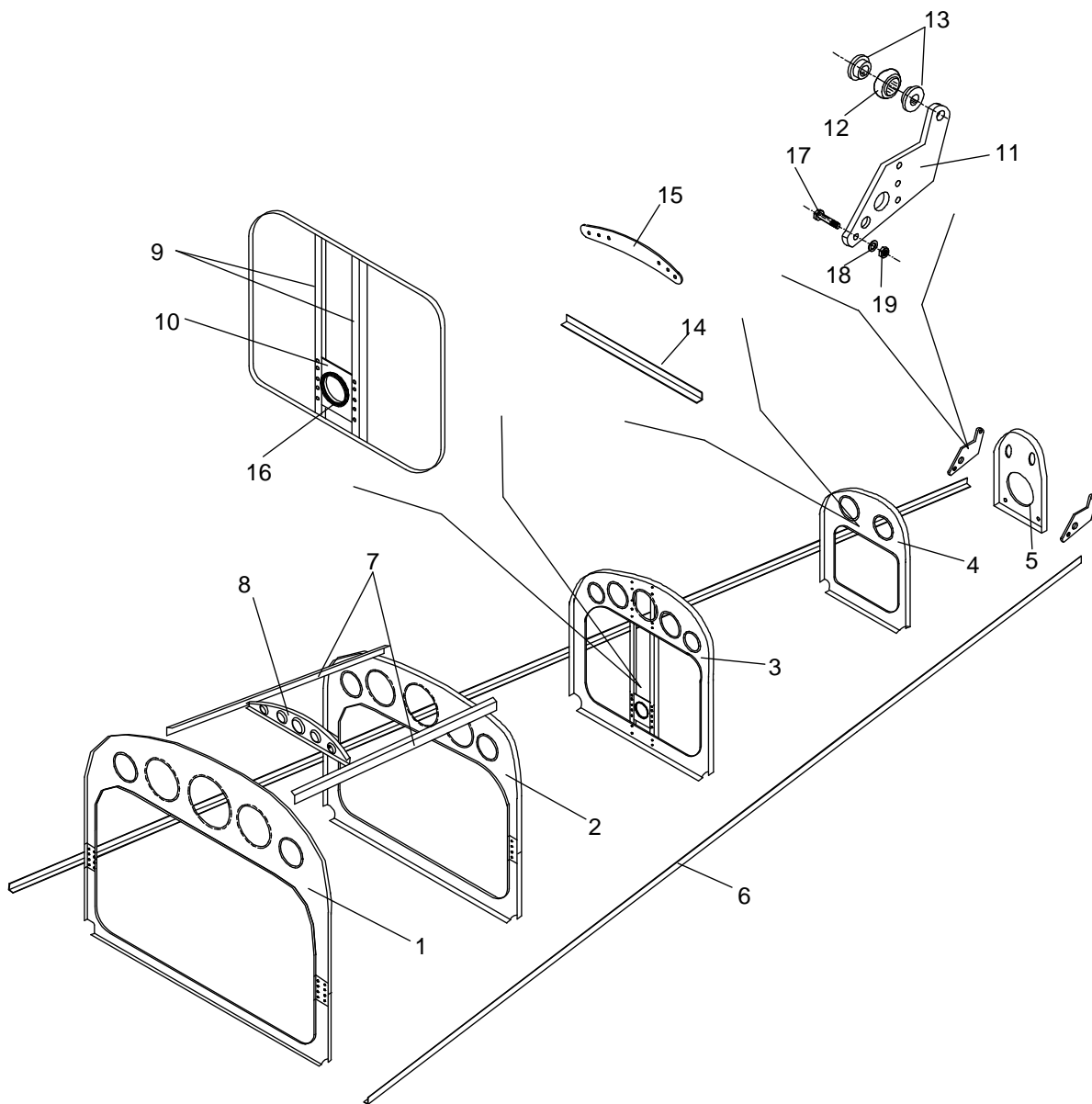


Fig. 2.1 TRAVE DI CODA

TRAVE DI CODA

FIG.	P/N	DESCRIZIONE	Q.tà
	92-3-004-000	COMPLESSIVO TRAVE DI CODA	1
1	92-3-410-000	ORDINATA N. 1	1
2	92-3-420-000	ORDINATA N. 2	1
3	92-3-430-1	ORDINATA N. 3	1
4	92-3-440-1	ORDINATA N. 4	1
5	92-3-450-1	ORDINATA N. 5	1
6	92-3-500-1	ANGOLARE DI RINFORZO SX	1
	92-3-500-2	ANGOLARE DI RINFORZO DX	1
7	96-3-211-1	CORRENTE RINFORZO DORSO/ATTACCO TRALICCIO	2
8	96-3-100-1	CENTINA DORSALE	1
9	92-3-520-1	ANGOLARE SUPPORTO FLANGIA PASSA ASTA	2
10	92-3-520-2	FLANGIA PASSA ASTA COMANDO PROFONDITÀ	1
	92-3-530-001	COMPLESSIVO MENSOLA SX	1
	92-3-530-002	COMPLESSIVO MENSOLA DX	1
11	92-3-530-1	MENSOLA ATTACCO STABILATORE SX	1
	92-3-530-2	MENSOLA ATTACCO STABILATORE DX	1
12	92-3-530-3	CUSCINETTO SKF GE10 E	2
13	92-3-531-1	BOCCOLA	4
14	92-3-440-2	ANGOLARE DI RINFORZO SU ORD. 4	1
15	92-3-440-3	RINFORZO SU ORD. 4	1
16		ANELLO PASSACAVO D=48 MM	1
17	UNI 5739	VITE A T.E. M4 CR8.8 L=20 MM	8
18	UNI 6592	RONDELLA D=8	8
19	UNI 7473	DADO AUTOBLOCCANTE M4	8

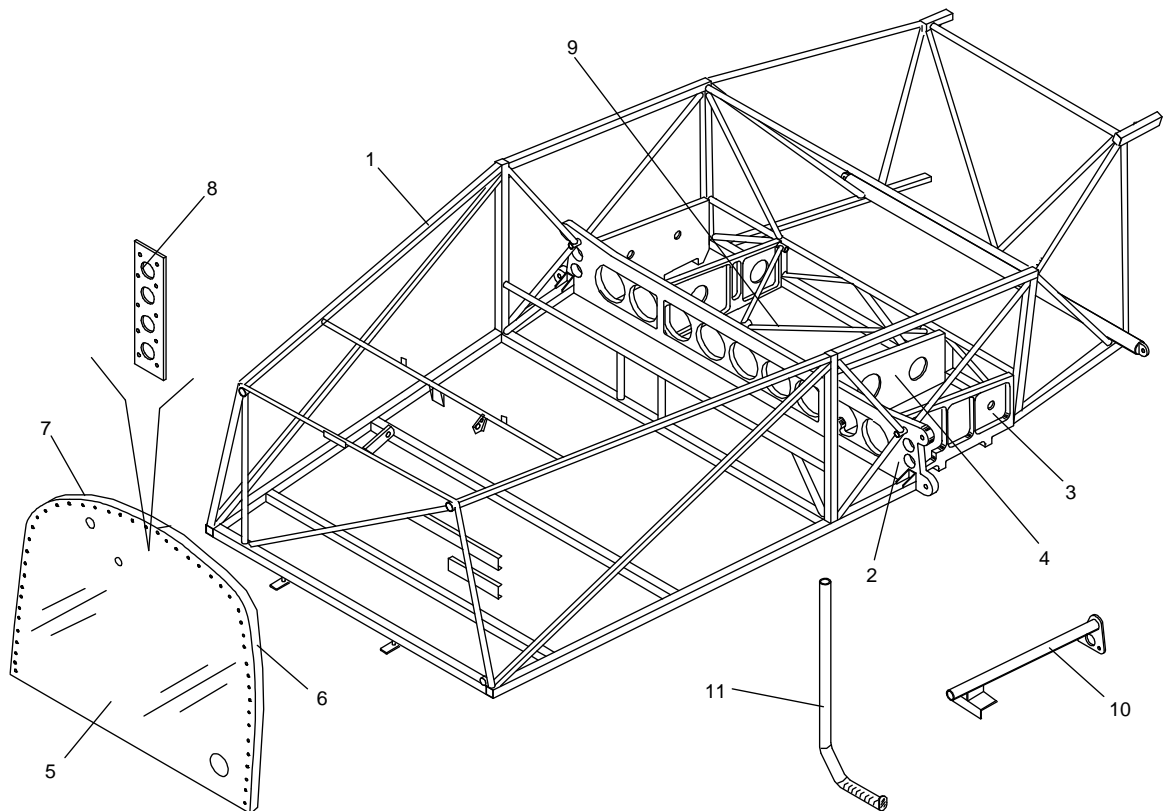


Fig. 2.2 TRALICCIO

TRALICCIO

FIG.	P/N	DESCRIZIONE	Q.tà
1	96-2-001-000	TRALICCIO	1
2	96-2-018-1	TRAVE CENTRALE	1
3	96-2-016-1	PARAMEZZALE ESTERNO SX	1
	96-2-016-2	PARAMEZZALE ESTERNO DX	1
4	96-2-016-3	PARAMEZZALE INTERNO SX	1
	96-2-016-4	PARAMEZZALE INTERNO DX	
	96-4-415-000	COMPLESSIVO PARAFIAMMA	1
5	96-4-415-1	LAMINA INOX	1
6	96-4-415-1	CORRENTE SX	1
7	96-4-415-1	CORRENTE DX	1
8	96-4-416-1	PIASTRA RINFORZO	1
9	96-2-115-000	TRESPOLO	1
10	96-2-019-000	GUIDA SEDILE	4
11	96-2-005-000	PREDELLINO	2

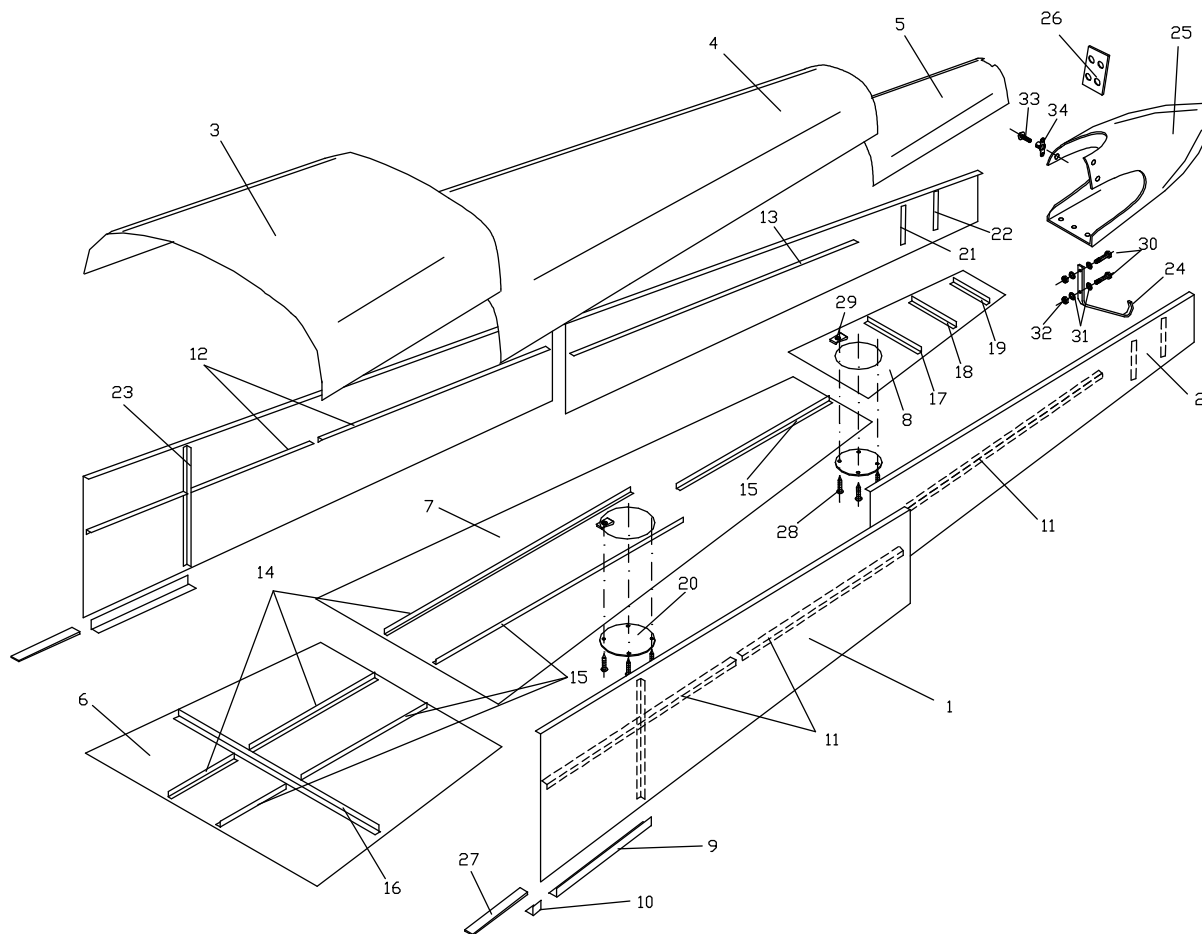


Fig. 2.3 RIVESTIMENTO TRAVE DI CODA

RIVESTIMENTO TRAVE DI CODA

FIG.	P/N	DESCRIZIONE	Q.tà
1	92-3-460-1	PANNELLO RIVESTIMENTO LAT. ANT. SX	1
	92-3-460-2	PANNELLO RIVESTIMENTO LAT. ANT. DX	1
2	92-3-460-3	PANNELLO RIVESTIMENTO LAT. POST. SX	1
	92-3-460-4	PANNELLO RIVESTIMENTO LAT. POST. DX	1
3	92-3-460-5	PANNELLO RIVESTIMENTO DORSALE ANT.	1
4	92-3-460-6	PANNELLO RIVESTIMENTO DORSALE CENTRALE	1
5	92-3-460-7	PANNELLO RIVESTIMENTO DORSALE POST.	1
6	92-3-460-8	PANNELLO RIVESTIMENTO VENTRALE ANT.	1
7	92-3-460-9	PANNELLO RIVESTIMENTO VENTRALE CENTRALE	1
8	92-3-460-10	PANNELLO RIVESTIMENTO VENTRALE POST.	1
9	96-3-200-1	ANGOLARE SX	1
	96-3-200-2	ANGOLARE DX	1
10	96-3-200-3	ANGOLARINO	2
11	92-3-510-5	CORRENTI IRRIGIDIMENTO PANNELLI LATO SX	3
12	92-3-510-6	CORRENTI IRRIGIDIMENTO PANNELLI LATO DX	2
13	92-3-510-7	CORRENTE IRRIGIDIMENTO LATO BATT.	1
14	92-3-510-8	CORRENTE VENTRALE	2
15	92-2-510-1	CORRENTE VENTRALE	3
16	96-3-210-1	CORRENTE VENTRALE TRASVERSALE	1
17	92-3-511-1	CORRENTINO VENTRALE FINE CODA	1
18	92-3-511-2	CORRENTINO VENTRALE FINE CODA	1
19	92-3-511-3	CORRENTINO VENTRALE FINE CODA	1
20	92-1-119-1	PORTELLO D' ISPEZIONE	2
21	92-3-510-2	CORRENTINO VERTICALE FINE CODA	2
22	92-3-510-3	CORRENTINO VERTICALE FINE CODA	2
23	96-3-210-2	CORRENTINO PANNELLO LATERALE	2
24	92-9-909-1	PATTINO DI CODA	1
25	92-3-540-1	POPPINO DI CODA	1
26	92-3-544-1	SPESSORE ATTACCO DERIVA	1
27	96-3-212-1	SPESSORE COLLEGAMENTO TRALICCIO-CODA	2
28	UNI 6594	VITE A T.T AUTOFILETTANTE L=13 MM	8
29	NAS 395	DADO RAPIDO M4	8
30	UNI 5739	VITE A T.E. M6 CR8.8 L=20 MM	2
31	UNI 6592	RONDELLA PIANA D=6	4

RIVESTIMENTO TRAVE DI CODA



FIG.	P/N	DESCRIZIONE	Q.tà
32	UNI 7473	DADO AUTOBLOCCANTE M6	2
33	UNI 7688	VITE A T.T. M4 L=12 MM	7
34		OLIVETTA M4	7

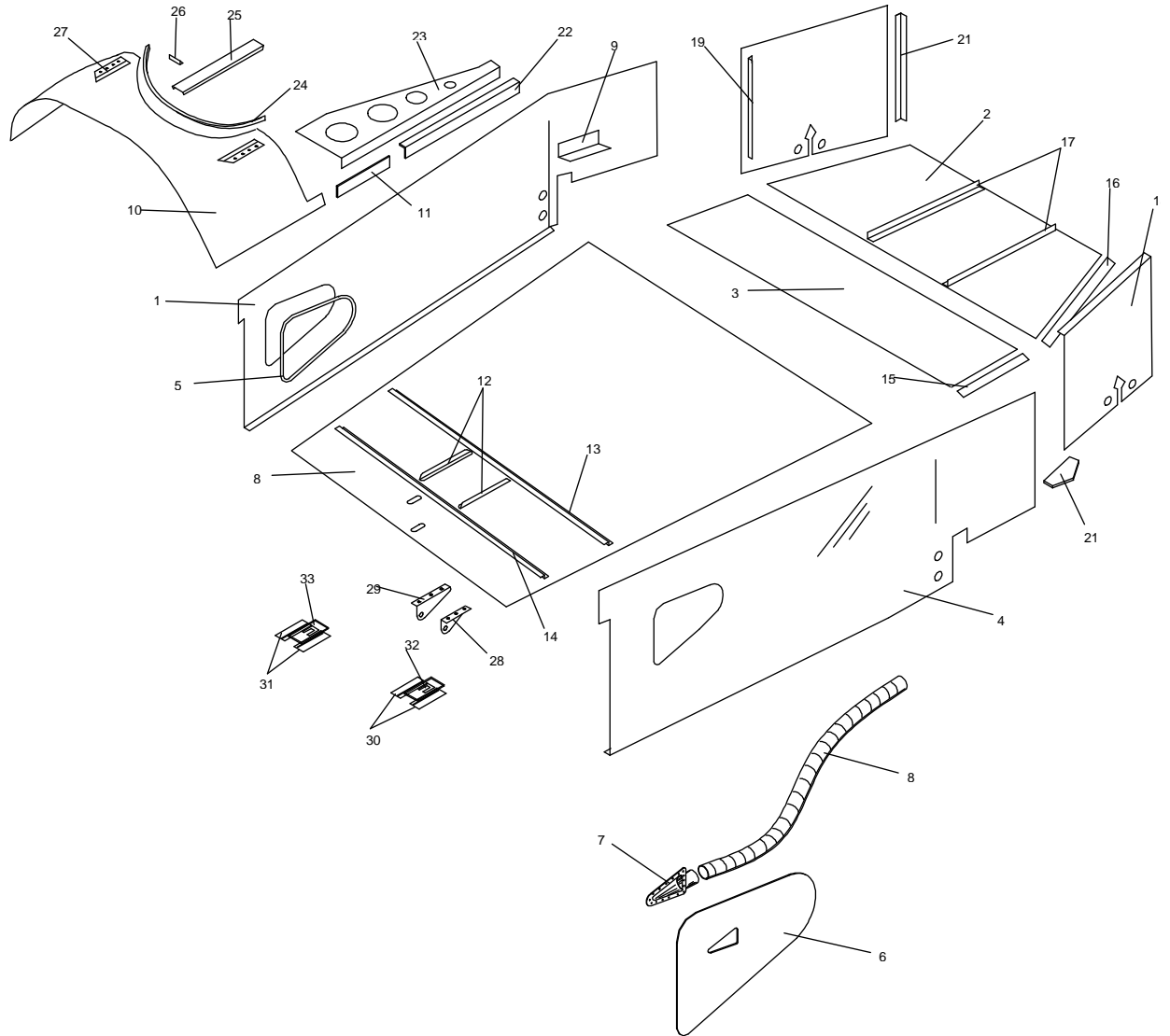


Fig. 2.4 RIVESTIMENTO CABINA

RIVESTIMENTO CABINA

FIG.	P/N	DESCRIZIONE	Q.tà
1	96-4-400-1	PANNELLO PAVIMENTO ANT.	1
2	96-4-400-2	PANNELLO PAVIMENTO CENTR.	1
3	96-4-400-3	PANNELLO PAVIMENTO POST.	1
4	96-4-401-1	PANNELLO LATERALE SX	1
	96-4-401-2	PANNELLO LATERALE DX	1
5	96-4-401-3	FLANGIA	2
	96-4-040-001	COMPLESSIVO PORTELLO CON PRESA D'ARIA SX	1
	96-4-040-002	COMPLESSIVO PORTELLO CON PRESA D'ARIA DX	1
6	96-4-040-1	PORTELLO	2
7	96-4-403-000	COMPLESSIVO PRESA D'ARIA	2
8		TUBO FLESSIBILE	2
9	96-4-404-1	ANGOLARE LAT SX	1
	96-4-404-2	ANGOLARE LAT DX	1
10	96-4-405-1	PANNELLO COPRICRUSCOTTO	1
11	96-4-409-1	PANNELLINO LATERALE	2
12	96-4-414-1	ANGOLARE PAVIMENTO	2
13	96-4-416-1	ANGOLARE A Z PAVIMENTO	1
14	96-4-416-2	ANGOLARE A Z PAVIMENTO	1
15	96-4-417-1	PIASTRINA CORTA	
16	96-4-417-2	PIASTRINA LUNGA	
17	96-4-418-1	ANGOLARE PAVIMENTO POST.	
18	96-4-419-1	PANNELLO LATERALE SX	1
	96-4-419-2	PANNELLO LATERALE DX	1
19	96-4-420-1	ANGOLARE PANNELLO LAT.	2
20	96-4-420-2	ANGOLARE PANNELLO LAT.	2
21	96-2-305-1	PIASTRA ATTACCO TRAVE-TRALICCIO	2
22	96-4-421-1	ANGOLARE GUIDA CAPPOTTA	2
23		SUPPORTO CARENATURA	2
24	96-4-422-1	ANGOLARE COPRICRUSCOTTO	2
25	96-4-423-1	CORRENTE	1
26	96-4-423-2	SQUADRETTO	2
27	92-2-105-1	GUIDA COPRICRUSCOTTO SX	1
	92-2-105-2	GUIDA COPRICRUSCOTTO DX	1
28	92-9-906-1	STAFFA PER TIRANTE SX	1
29	92-9-906-2	STAFFA PER TIRANTE DX	1
30	92-5-906-1	PIASTRA PER GUIDE SX	2

RIVESTIMENTO CABINA



FIG.	P/N	DESCRIZIONE	Q.tà
31	92-5-906-2	PIASTRA PER GUIDE DX	2
32	92-5-906-3	PIASTRA IN LEXAN SX	1
33	92-5-906-4	PIASTRA IN LEXAN DX	1

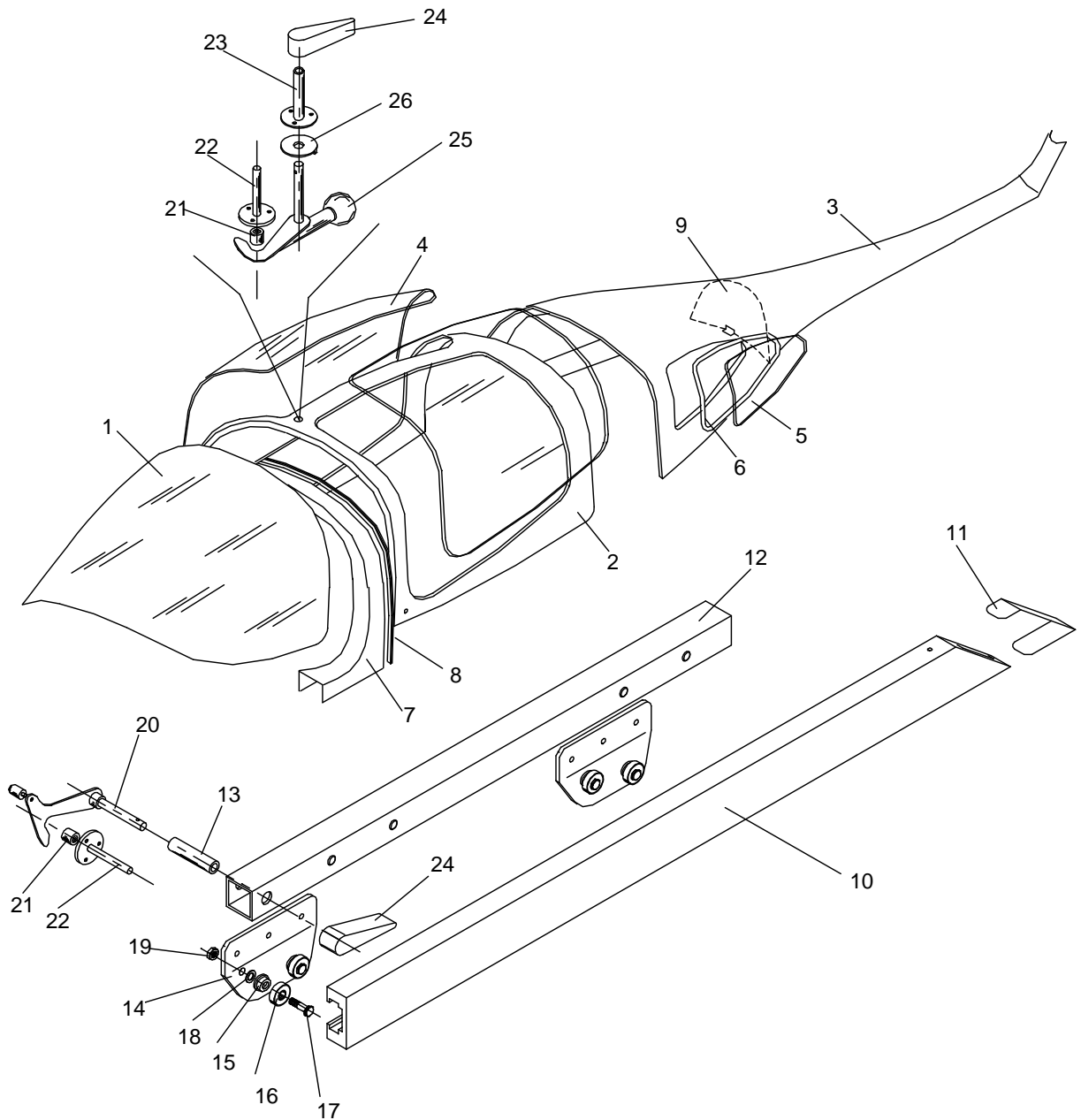


Fig. 2.5 CAPPOTTA SCORREVOLE

CAPPOTTA SCORREVOLE

FIG.	P/N	DESCRIZIONE	Q.tà
1	96-12-200-1	PARABREZZA	1
2	96-6-000-000	COMPLESSIVO CAPPOTTA	1
	96-9-100-1	CAPPOTTA	1
3	96-6-400-000	COMPLESSIVO CARENATURA CODA	1
	96-6-401-1	CARENATURA CODA	1
4	96-6-110-1	TRASPARENTE CAPPOTTA SX	1
	96-6-110-2	TRASPARENTE CAPPOTTA DX	1
5	96-6-402-1	TRASPARENTE CARENATURA SX	1
	96-6-402-2	TRASPARENTE CARENATURA DX	1
6	96-6-403-1	FLANGIA SX	1
	96-6-403-2	FLANGIA DX	1
7	96-6-500-000	SUPPORTO PARABREZZA	1
8	96-6-501-1	GUARNIZIONE IN GOMMA	1
9	96-3-406-1	DIAFRAMMA CODA	
10	96-6-300-001	BINARIO GUIDA SX	1
	96-6-300-002	BINARIO GUIDA DX	1
11	96-6-306-1	FASCIA PROTEZIONE	2
	96-6-301-001	COMPLESSIVO GUIDA SX	1
	96-6-301-002	COMPLESSIVO GUIDA DX	1
12	96-6-301-1	TUBO QUADRO 20x20x1	1
13	96-6-301-2	BOCCOLA	2
14	96-6-301-3	PIASTRA SX	2
	96-6-301-4	PIASTRA DX	2
15	92-3-531-1	BOCCOLA PER CUSCINETTO	8
16		CUSCINETTO SKF 626-22	8
17		VITE A T.E. RIBASSATA	8
18		RONDELLA D=14	8
19		DADO M6	8
20	96-6-303-001	COMPLESSIVO CHIUSURA LATERALE SX	1
	96-6-303-002	COMPLESSIVO CHIUSURA LATERALE DX	1
21	96-6-304-1	BOCCOLA IN OTTONE	3
22	96-6-302-8	PARTICOLARE CHIUSURA	3
23	96-6-305-2	BOCCOLA CON FLANGIA	1
24	96-6-305-1	LEVETTA	3
25	96-6-302-000	COMPLESSIVO CHIUSURA SUP.	1
26	96-6-302-9	FINECORSO	1

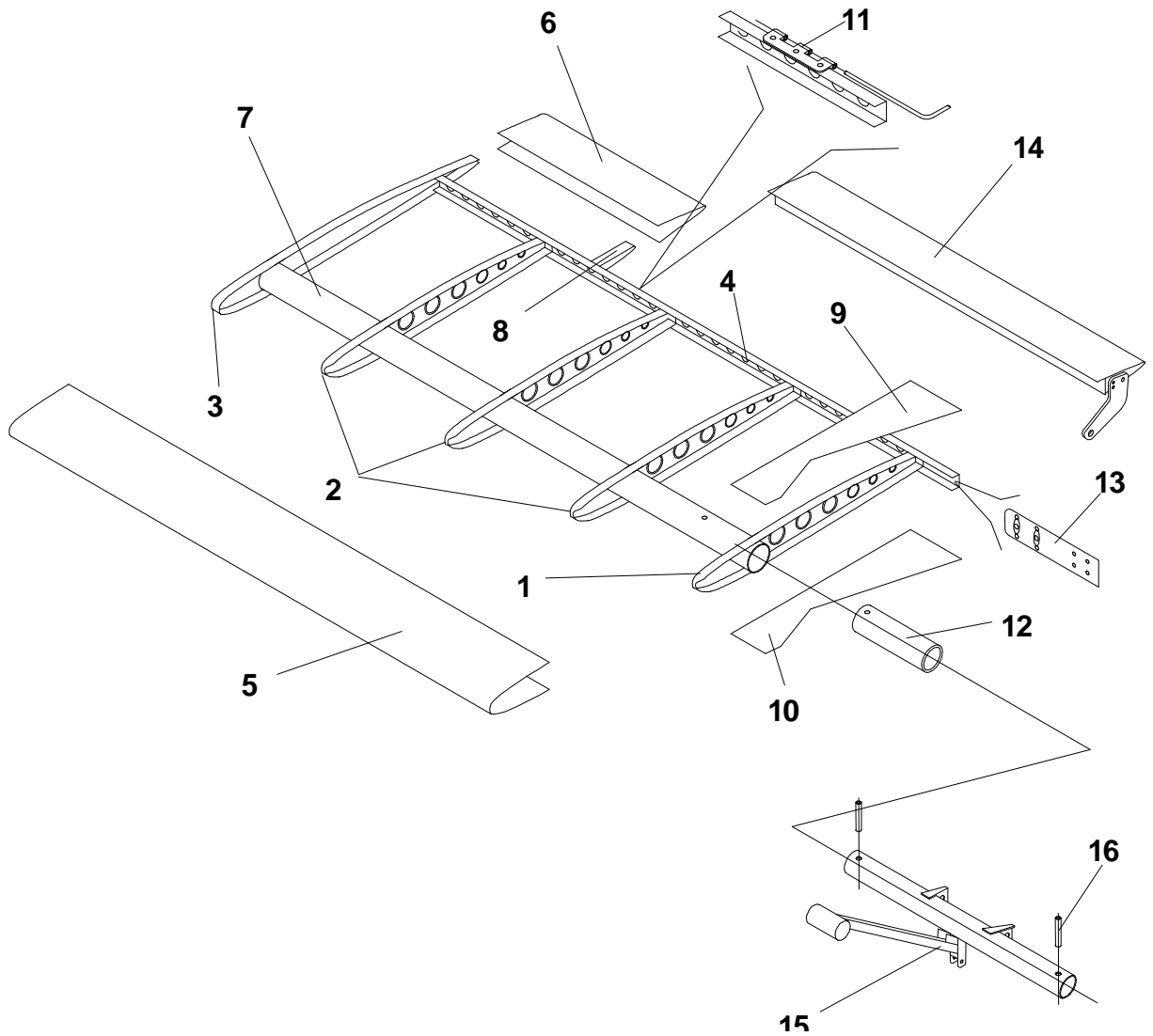


Fig. 3.1 STABILATORE

**STABILATORE**

FIG.	P/N	DESCRIZIONE	Q.tà
	92-7-001-001	COMPLESSIVO PIANO DI CODA SX	1
	92-7-001-002	COMPLESSIVO PIANO DI CODA DX	1
1	92-7-101-1	CENTINA LATO RADICE	2
2	92-7-102-1	CENTINA	6
3	92-7-103-1	CENTINA CHIUSA TERMINALE	2
4	92-7-104-1	LONGHERONE	2
5	92-7-105-1	BORDO D' ENTRATA	2
6	92-7-105-2	BORDO D' USCITA	2
7	92-7-106-1	TUBO DI TORSIONE	2
8	92-7-107-1	NASELLO	2
9	92-7-108-2	PANNELLINO RIVESTIMENTO SUPERIORE	2
10	92-7-108-1	PANNELLINO RIVESTIMENTO INFERIORE	2
11	92-7-109-1	CERNIERA ATTACCO ALETTA TRIM-TAB	4
12	92-7-110-1	MANICOTTO COLLEGAMENTO TORQUE TUBE	2
13	92-7-111-1	PIASTRINA COLLEGAMENTO PIANI	2
14	92-7-002-001	COMPLESSIVO ALETTA TAB SX	1
	92-7-002-002	COMPLESSIVO ALETTA TAB DX	1
15	92-7-003-000	TORQUE TUBE	1
16	92-7-303-1	DISTANZIALE	2
17	92-7-112-1	BANDELLE PER CENTINE	12
18	92-7-202-3	SPINA CERNIERA ALETTA TRIM-TAB	4
19	92-5-905-1	DISTANZIALE LEVA TRIM	1
20	92-5-907-1	FERMOCORSA STABILATORE (MENSOLA)	1
21	92-5-907-2	FERMOCORSA STABILATORE (DERIVA)	1
22	UNI 5737	VITE A T.E. M6 CR8.8 L=70 MM	2
23	UNI 6592	RONDELLA PIANA D=6	2
24	UNI 7473	DADO AUTOBLOCCANTE M6	2

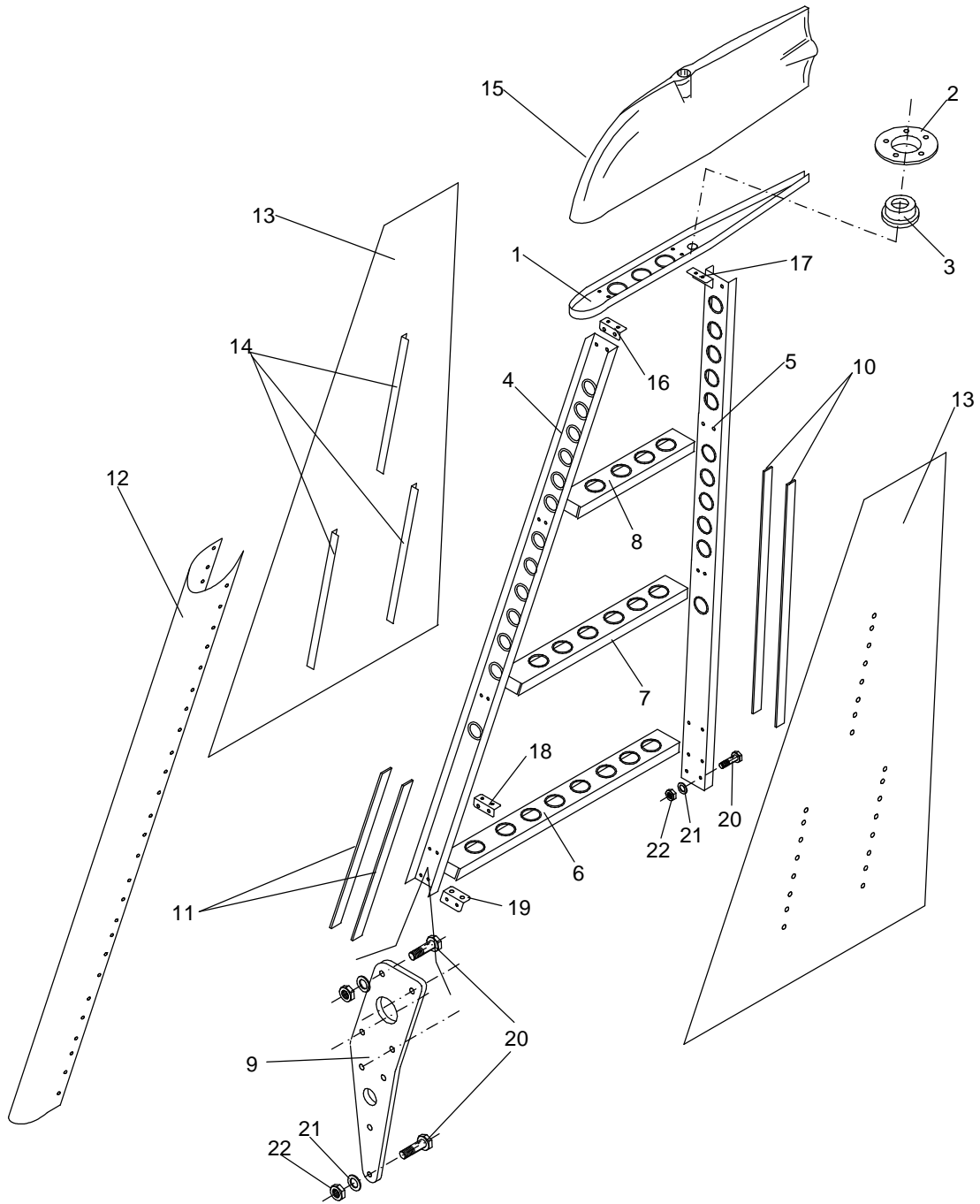


Fig. 3.2 DERIVA

DERIVA

FIG.	P/N	DESCRIZIONE	Q.tà
	92-6-500-000	COMPLESSIVO DERIVA	1
1	92-6-511-1	CENTINA TERMINALE	1
2	92-6-512-1	SUPPORTO TIMONE	1
3	92-6-800-2	BOCCOLA	1
4	92-6-520-1	LONGHERONE VERTICALE ANTERIORE	1
5	92-6-520-2	LONGHERONE VERTICALE POSTERIORE	1
6	92-6-580-1	CENTINA SUPERIORE	1
7	92-6-580-2	CENTINA CENTRALE	1
8	92-6-580-3	CENTINA INFERIORE	1
9	92-6-540-1	PIASTRA DI ATTACCO ALLA CODA	1
10	92-6-550-1	SOLETTA DI RINFORZO	2
11	92-6-550-2	SOLETTA DI RINFORZO	2
12	96-6-560-1	BORDO DI ATTACCO	1
13	92-6-570-1	PANNELLO LATERALE	2
14	92-6-530-4	ANGOLARE IRRIGIDIMENTO PANNELLO LAT.	6
15	96-6-700-1	TIP DERIVA	1
16	92-6-530-1	SQUADRETTA ATTACCO CENTINA	1
17	92-6-530-2	SQUADRETTA ATTACCO CENTINA	1
18	92-6-530-3	RINFORZO ATTACCO PIASTRA	1
19	92-6-590-1	ANGOLARINO DI RINFORZO	1
20	UNI 5739	VITE A T.E. M5 CR8.8 L=20 MM	9
21	UNI 6592	RONDELLA PIANA D=5	9
22	UNI 7473	DADO AUTOBLOCCANTE M5	9

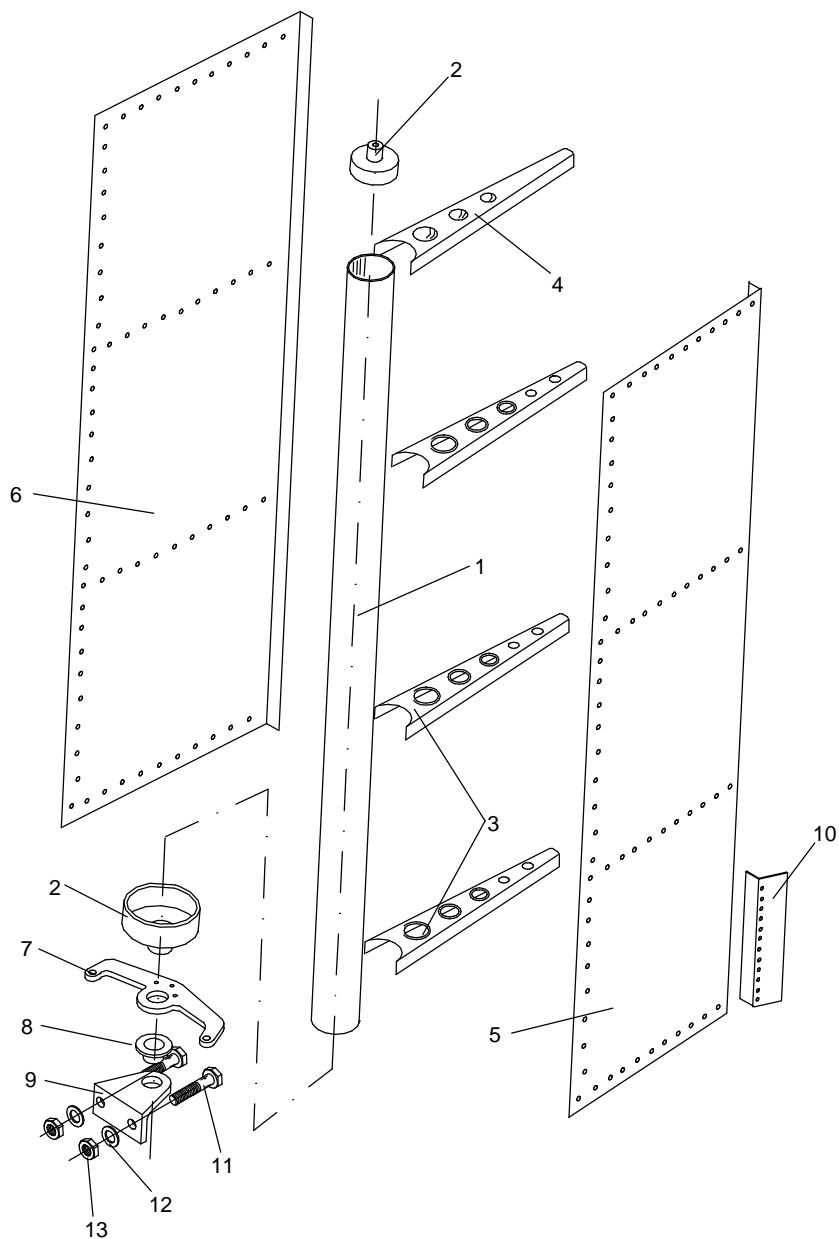


Fig. 3.3 TIMONE DI DIREZIONE

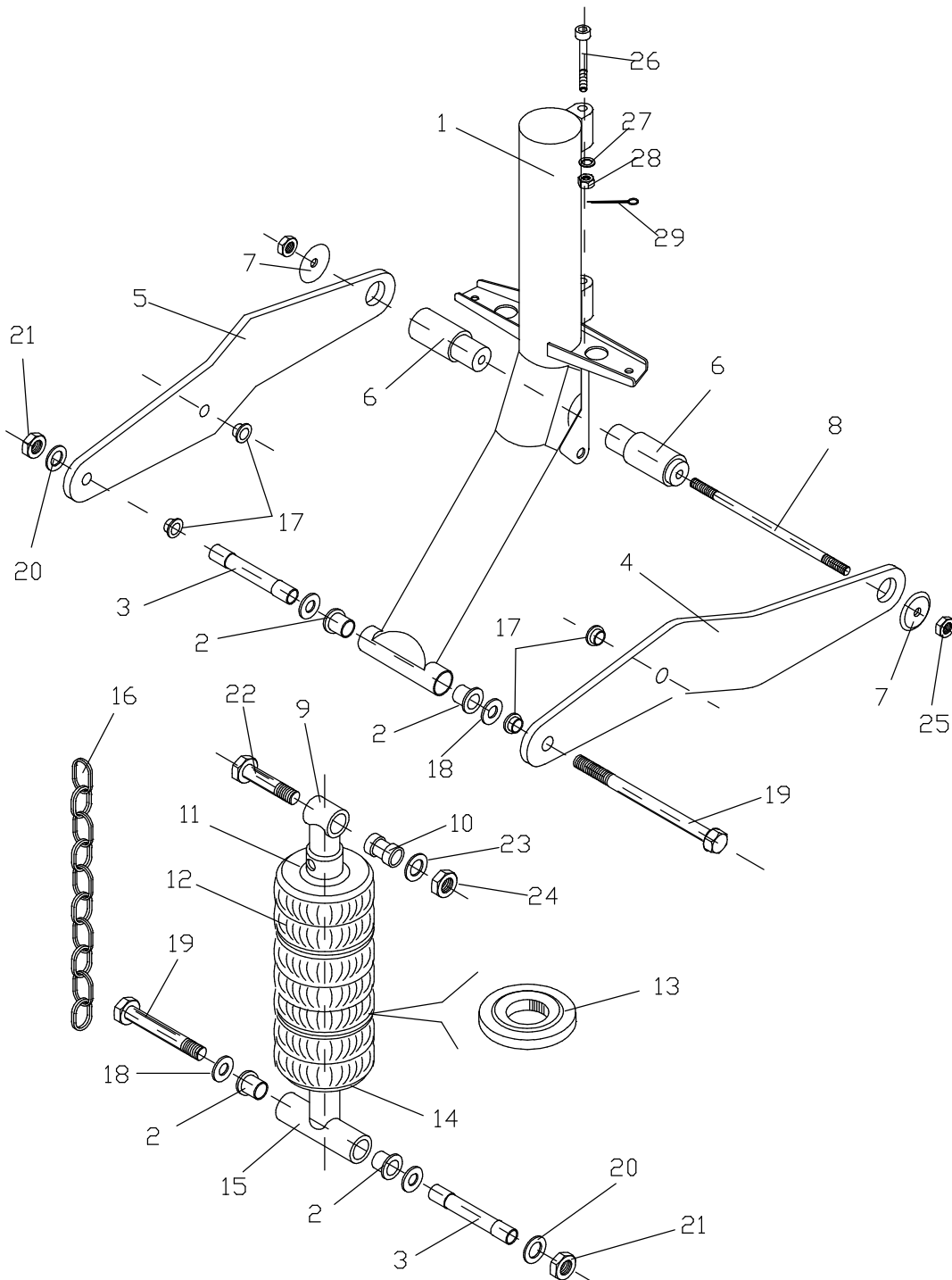


Fig. 4.1 CARRELLO ANTERIORE

CARRELLO ANTERIORE

FIG.	P/N	DESCRIZIONE	Q.tà
	92-8-001-000	COMPLESSIVO CARRELLO ANTERIORE	1
	92-8-200-000	COMPLESSIVO AMMORTIZZATORE	1
1	92-8-100-000	COMPLESSIVO GAMBA CARRELLO	1
2	92-8-240-3	BOCCOLA	4
3	92-8-240-2	DISTANZIALE	2
4	92-8-120-1	FORCELLA SX	1
5	92-8-120-2	FORCELLA DX	1
6	92-8-130-1	DISTANZIALE MOZZO	2
7	92-8-130-2	PIASTRINA	2
8	92-8-240-1	ALBERINO RUOTA	1
9	92-8-220-000	ASTA SUPERIORE AMMORTIZZATORE	1
10	92-8-240-4	BOCCOLA	1
11	92-8-210-1	PIATTELLO SUPERIORE	1
12	92-8-200-1	TAMPONE DI GOMMA	7
13	92-8-210-3	DISTANZIALE IN ALLUMINIO	2
14	92-8-210-2	PIATTELLO INFERIORE	1
15	92-8-230-000	ASTA INFERIORE AMMORTIZZATORE	1
16	92-8-242-1	CATENA FINECORSO AMMORTIZZATORE	1
17	92-8-240-5	BOCCOLINA	4
18	92-8-130-3	RONDELLA PIANA	4
19	UNI 5737	VITE A T.E. M8 CR8.8 L=110 MM	2
20	UNI 6592	RONDELLA PIANA D=8	2
21	UNI 7473	DADO AUTOBLOCCANTE M6	2
22	UNI 5737	VITE A T.E. M8 CR8.8 L=45 MM	1
23	UNI 6592	RONDELLA PIANA D=8	1
24	UNI 7473	DADO AUTOBLOCCANTE M8	1
25	UNI 7473	DADO AUTOBLOCCANTE M6	2
26	UNI 5931	VITE A BRUCOLA M8 L=72 MM	2
27	UNI6592	RONDELLA PIANA D=8	2
28	UNI 5593	DADO A CORONA M8	2
29	UNI 1336	COPIGLIA	2

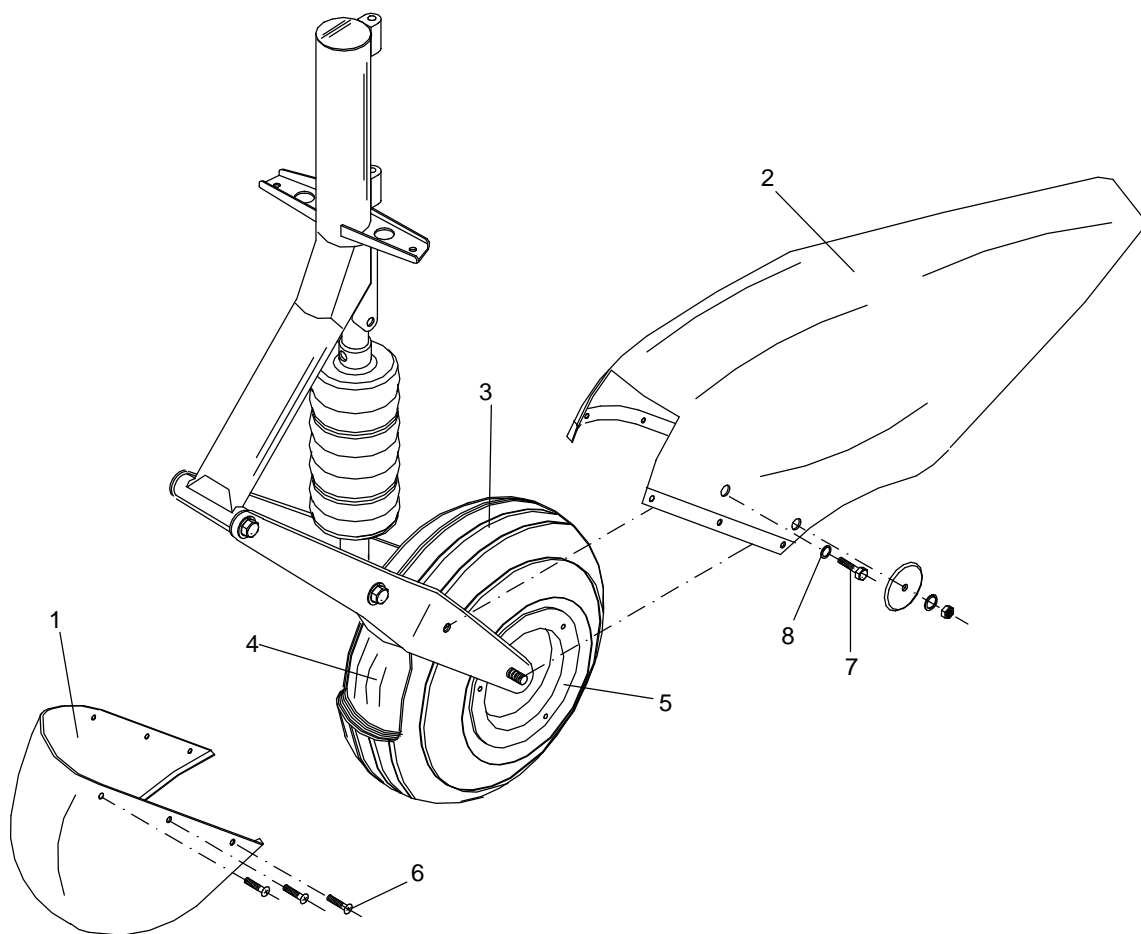


Fig. 4.2 CARENATURA CARRELLO ANT.

**CARENATURA CARRELLO ANTERIORE**

FIG.	P/N	DESCRIZIONE	Q.tà
1	92-8-420-2	CARENATURA RUOTA SINGOLA - PARTE ANT. (OPT.)	1
2	92-8-420-1	CARENATURA RUOTA SINGOLA - PARTE POST. (OPT.)	1
3	SAVA	PNEUMATICO 4.00-6	1
4	SAVA	CAMERA D'ARIA	1
5	92-8-242-1	CERCHIO	1
6	UNI 7688	VITE A T.E. M4 CR8.8 L=12 MM	6
7	UNI 5739	VITE A T.E M6 CR8.8 L=12 MM	2
8	UNI 1751	RONDELLA ELASTICA D=6	2

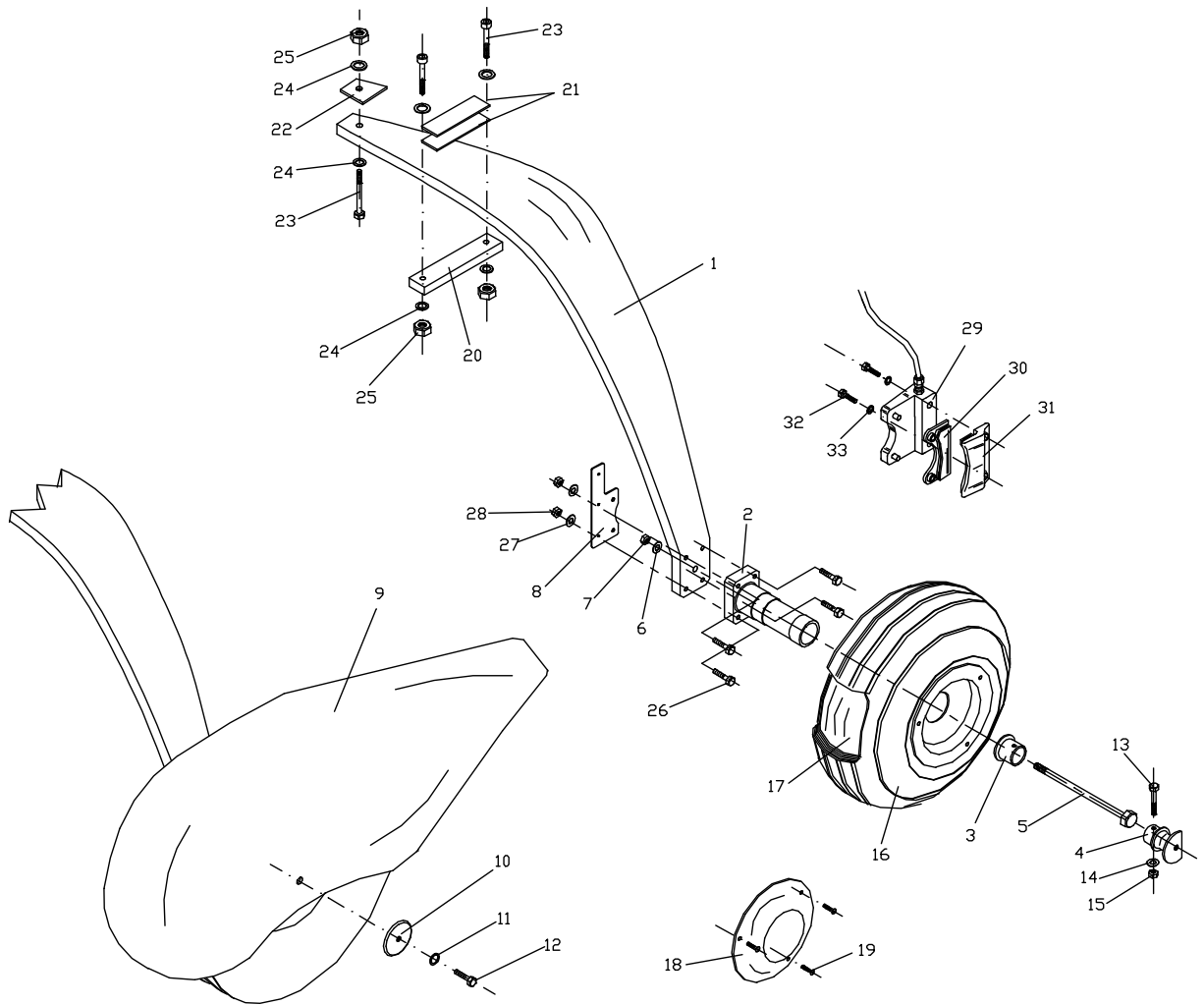


Fig. 4.3-1 CARRELLO POSTERIORE
(FRENO CLEVELAND)

CARRELLO POSTERIORE (FRENO CLEVELAND)

FIG.	P/N	DESCRIZIONE	Q.tà
	92-8-002-000	COMPLESSIVO CARRELLO PRINCIPALE	2
1	92-8-300-1	BALESTRA	2
2	92-8-202-1	ASSALE	2
3	92-12-301-3	BICCHIERE FERMA RUOTA	2
4	92-12-301-2	ATTACCO CARENATURA (OPT.)	2
5	UNI 5737	VITE A T.E. CR8.8 M8 L=150 MM	2
6	UNI 6592	RONDELLA PIANA D=8	2
7	UNI 7473	DADO AUTOBLOCCANTE M8	2
8	92-12-301-4	STAFFETTA FISSAGGIO CARENATURA	2
9	92-8-410-1	CARENATURA RUOTA SX (OPT.)	1
	92-8-410-2	CARENATURA RUOTA DX (OPT.)	1
10	92-12-301-1	PASTICCA FERMA CARENATURA (OPT.)	2
11	UNI 1751	RONDELLA ELASTICA D=6	2
12	UNI 5739	VITE A T.E. M6 CR8.8 L=16 MM	2
13	UNI 5737	VITE A T.E. M4 CR8.8 L=35 MM	2
14	UNI 6592	RONDELLA PIANA D=4	2
15	UNI 7473	DADO AUTOBLOCCANTE M4	2
16	AIR-TRAC	PNEUMATICO 5.00-5	2
17	AIR-TRAC	CAMERA D'ARIA	2
18	157-00800	PIATTO COPRI-RUOTA	2
19	102-00600	VITE A T.T. M3.16 L=6 MM	6
20	96-2-160-1	CRAVATTA ANCORAGGIO BALESTRA	2
21	92-8-206-1	SPESSORE IN COMPOSITO	4
22	92-8-205-1	SPESSORE	2
23	UNI 5737	VITE A BRUCOLA M8 CR8.8 L=60 MM	6
24	UNI 6592	RONDELLA PIANA D=8	12
25	UNI 7473	DADO AUTOBLOCCANTE M8	6
26	UNI 5737	VITE A T.E. M6.35 CR8.8 L=39 MM	8
27	UNI 6592	RONDELLA PIANA D=6	8
28	UNI 7473	DADO AUTOBLOCCANTE M6.35	8
29	KIT 199-102	PINZA FRENO A DISCO	2
30	"	PASTICCA	2
31	"	PARTICOLARE PINZA	2
32	"	VITE A T.E.	4
33	"	RONDELLA PIANA	4

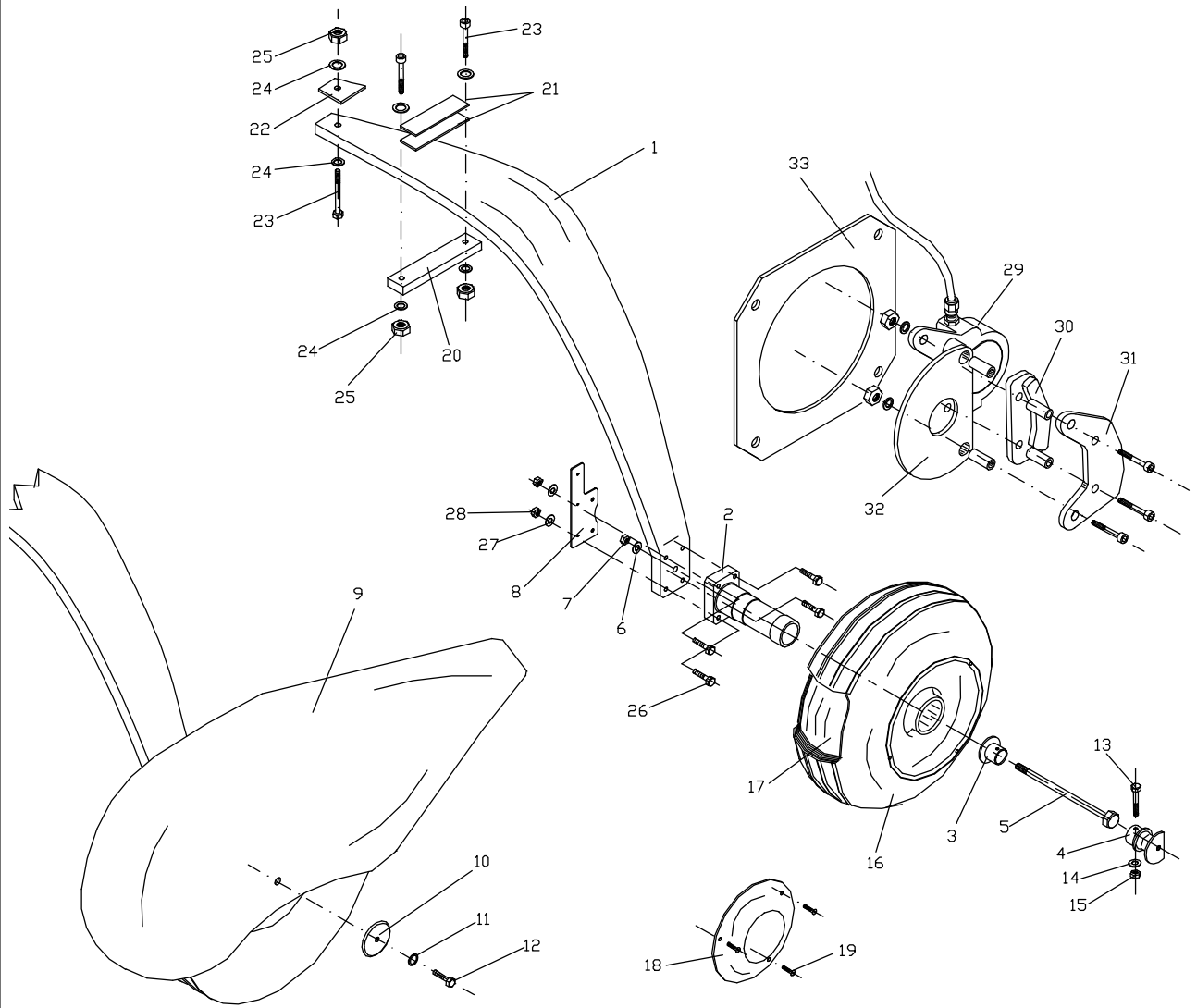


Fig. 4.3-2 CARRELLO POSTERIORE
(FRENO MARC INGEGNO)

CARRELLO POSTERIORE (FRENO MARC INGEGNO)

FIG.	P/N	DESCRIZIONE	Q.tà
	92-8-002-000	COMPLESSIVO CARRELLO PRINCIPALE	2
1	92-8-300-1	BALESTRA	2
2	92-8-800-1	ASSALE	2
3	92-12-301-3	BICCHIERE FERMA RUOTA	2
4	92-12-301-2	ATTACCO CARENATURA (OPT.)	2
5	UNI 5737	VITE A T.E. CR8.8 M8 L=150 MM	2
6	UNI 6592	RONDELLA PIANA D=8	2
7	UNI 7473	DADO AUTOBLOCCANTE M8	2
8	92-12-301-4	STAFFETTA FISSAGGIO CARENATURA	2
9	92-8-410-1	CARENATURA RUOTA SX (OPT.)	1
	92-8-410-2	CARENATURA RUOTA DX (OPT.)	1
10	92-12-301-1	PASTICCA FERMA CARENATURA (OPT.)	2
11	UNI 1751	RONDELLA ELASTICA D=6	2
12	UNI 5739	VITE A T.E. M6 CR8.8 L=16 MM	2
13	UNI 5737	VITE A T.E. M4 CR8.8 L=35 MM	2
14	UNI 6592	RONDELLA PIANA D=4	2
15	UNI 7473	DADO AUTOBLOCCANTE M4	2
16	AIR-TRAC	PNEUMATICO 5.00-5	2
17	AIR-TRAC	CAMERA D'ARIA	2
18	157-00800	PIATTO COPRI-RUOTA	2
19	102-00600	VITE A T.T. M3.16 L=6 MM	6
20	96-2-160-1	CRAVATTA ANCORAGGIO BALESTRA	2
21	92-8-206-1	SPESSORE IN COMPOSITO	4
22	92-8-205-1	SPESSORE	2
23	UNI 5737	VITE A BRUCOLA M8 CR8.8 L=60 MM	6
24	UNI 6592	RONDELLA PIANA D=8	12
25	UNI 7473	DADO AUTOBLOCCANTE M8	6
26	UNI 5737	VITE A T.E. M6.35 CR8.8 L=39 MM	8
27	UNI 6592	RONDELLA PIANA D=6	8
28	UNI 7473	DADO AUTOBLOCCANTE M6.35	8
29	92-8-801-1	PINZA FRENO A DISCO	2
30	92-8-802-1	PASTICCA PICCOLA	2
31	92-8-802-2	PASTICCA GRANDE	2
32	92-8-803-1	SUPPORTO PINZA	4
33	92-8-804-1	DISCO FRENO	2

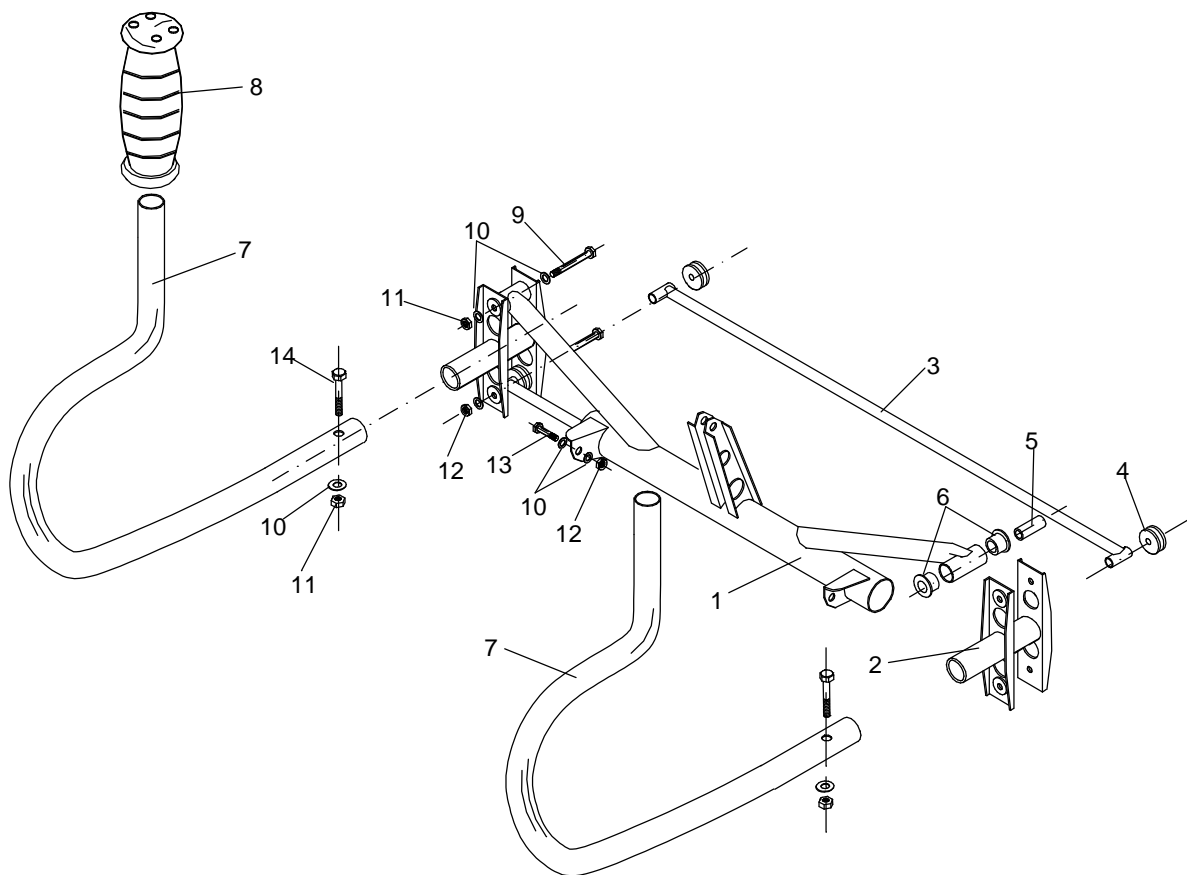


Fig. 5.1 BARRA COMANDO ALETTONI

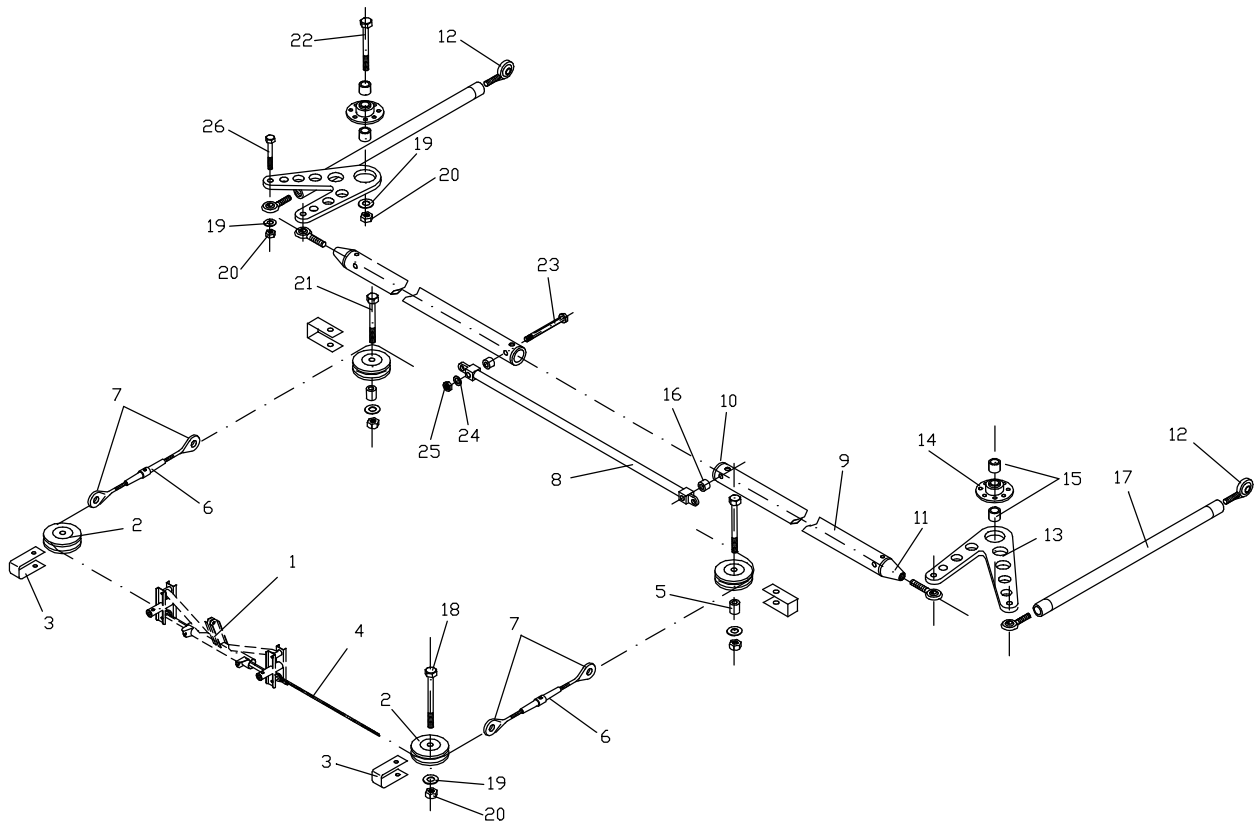


Fig. 5.2 COMANDO ALETTONI



COMANDO ALETTONI

FIG.	P/N	DESCRIZIONE	Q.tà
1	96-5-500-000	GRUPPO STICK (VEDI FIG. 5.1)	1
2	MS 24566-3B	CARRUCOLA	6
3	92-9-917-1	PIASTRINA GUIDA CAVO	6
4	96-5-402-000	COMPLESSIVO CAVO TRASMISSIONE	2
5	96-5-401-1	BOCCOLINA CARRUCOLA	2
6	MS 21251	TORNICHETTO	2
7	MS 21255	TERMINALE AD OCCHIELLO	2
8	92-5-005-000	ASTA COMANDO (CABINA)	1
	96-5-004-000	COMPLESSIVO ASTA (ALA)	2
9	96-5-400-2	ASTA COMANDO (ALA)	2
10	92-5-400-1	TERMINALE ASTA LATO CABINA	2
11	92-5-400-3	TERMINALE ASTA LATO ALA	2
12	SAKA C6M	TERMINALE A SNODO	6
13	92-1-112-1	LEVA DIFFERENZIALE DI RINVIO	2
14	92-1-112-2	CUSCINETTO A SFERE BC4W10	2
15	92-1-112-3	BOCCOLINA DISTANZIALE	4
16	92-5-903-1	BOCCOLINA COLLEGAMENTO ASTE	2
17	92-5-901-1	ASTA COMANDO ALETTONE	2
18	UNI 5737	VITE A T.E. M6 CR8.8 L=35 MM	2
19	UNI 6592	RONDELLA PIANA D=6	2
20	UNI 7473	DADO AUTOBLOCCANTE M6	2
21	UNI 5737	VITE A T.E. M6 CR8.8 L=40 MM	2
22	UNI 7474	VITE USA D=6.35	2
23	UNI 5737	VITE A T.E. M5 CR8.8 L=55 MM	2
24	UNI 6592	RONDELLA PIANA D=5	2
25	UNI 7473	DADO AUTOBLOCCANTE M5	2
26	UNI 5737	VITE A T.E. M6 CR8.8 L=25 MM	

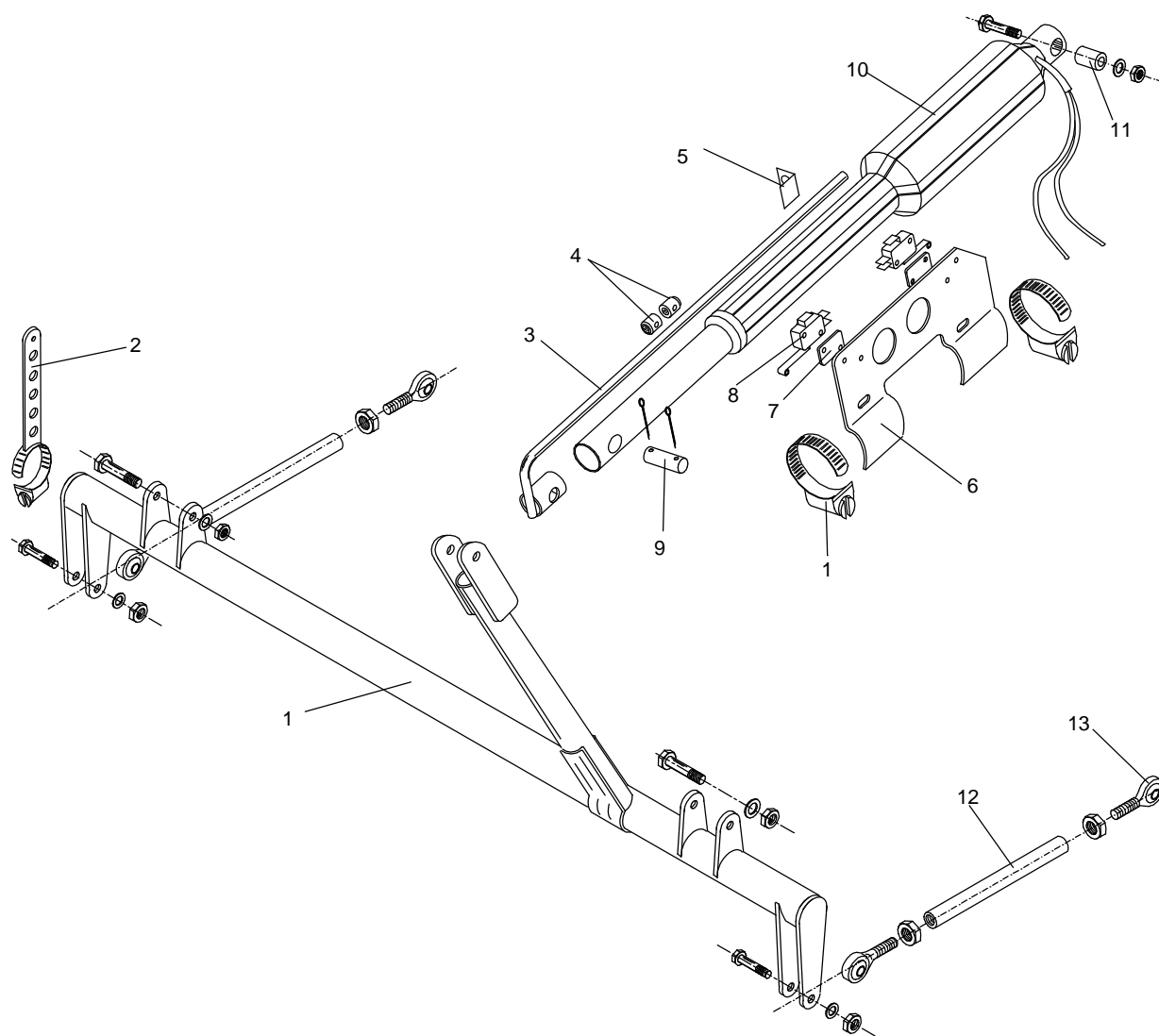


Fig. 5.3 COMANDO FLAP

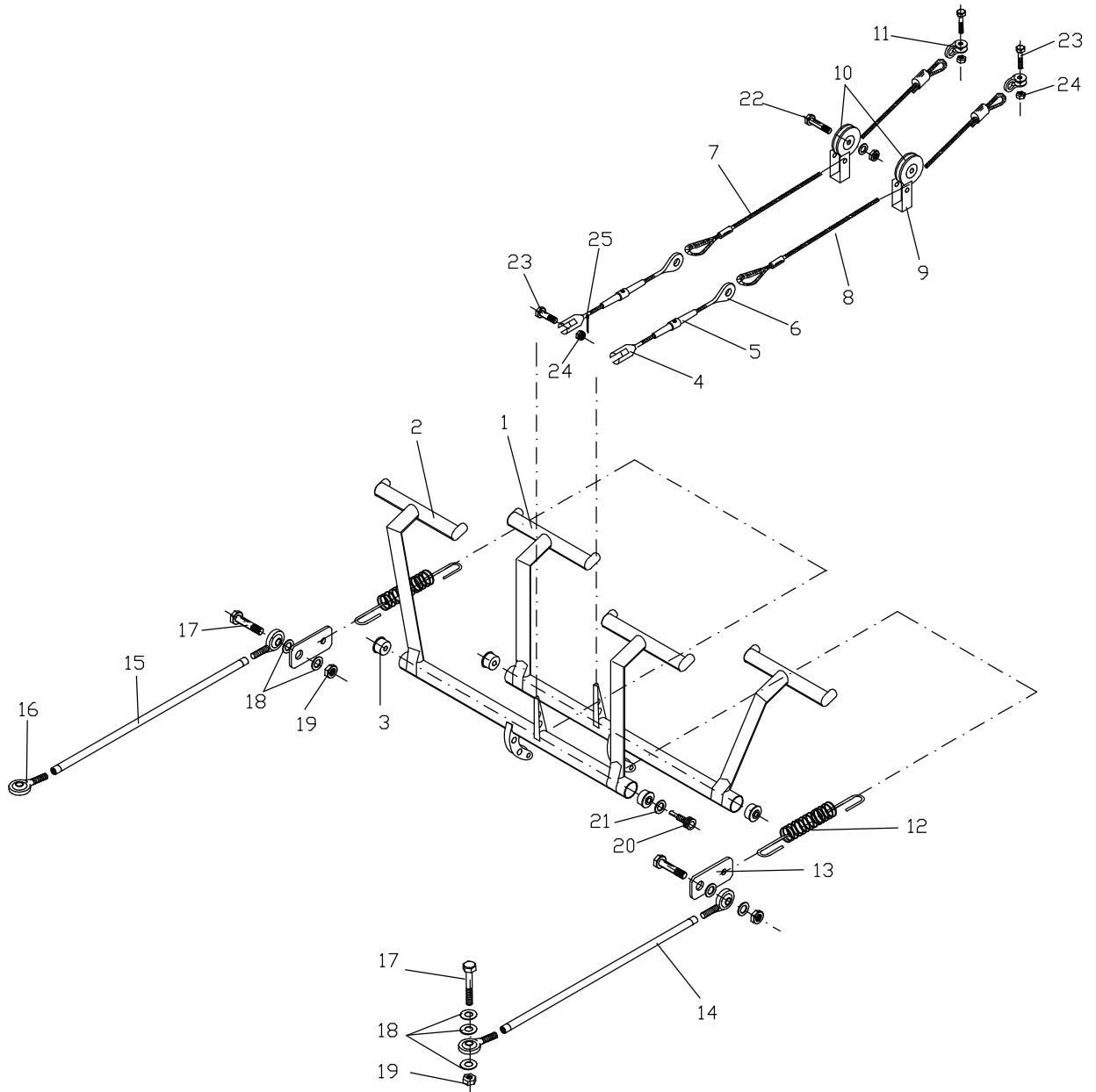


Fig. 5.4 PEDALIERE

PEDALIERE

FIG.	P/N	DESCRIZIONE	Q.tà
1	96-5-003-001	COMPLESSIVO PEDALIERA SX	1
2	96-5-003-002	COMPLESSIVO PEDALIERA DX	1
3	92-5-310-4	BOCCOLA	4
4	MS 21252	TERMINALE A FORCHETTA	2
5	MS 21251	TORNICHETTO	2
6	MS 21255	TERMINALE AD OCCHIELLO	2
7	96-5-403-001	COMPLESSIVO CAVO TRASMISSIONE - SX	1
8	96-5-403-002	COMPLESSIVO CAVO TRASMISSIONE - DX	1
9	92-9-917-1	PIASTRINA GUIDA CAVO	2
10	AN 210-3A	CARRUCOLA	2
11	AN 115-21	ATTACCO CAVO SU LEVA TIMONE	2
12	92-9-908-1	MOLLA ELICOIDALE	2
13	92-9-913-1	PIASTRA COLLEGAMENTO MOLLA	2
14	96-5-700-002	ASTA DX SUL CARRELLO	1
15	96-5-700-001	ASTA SX SUL CARRELLO	1
16	SAKA C6M	TERMINALE A SNODO	4
17	UNI 5737	VITE A T.E. M6 CR8.8 L=40 MM	4
18	UNI 6592	RONDELLA PIANA D=6	4
19	UNI 7473	DADO AUTOBLOCCANTE M6	4
20	92-5-310-7	VITE ATTACCO PEDALIERA	4
21	UNI 6592	RONDELLA PIANA D=8	4
22	UNI 5737	VITE A T.E. M6 CR8.8 L=40 MM	2
23		VITE A T.E. M4.75 L=22 MM	4
24		DADO	4

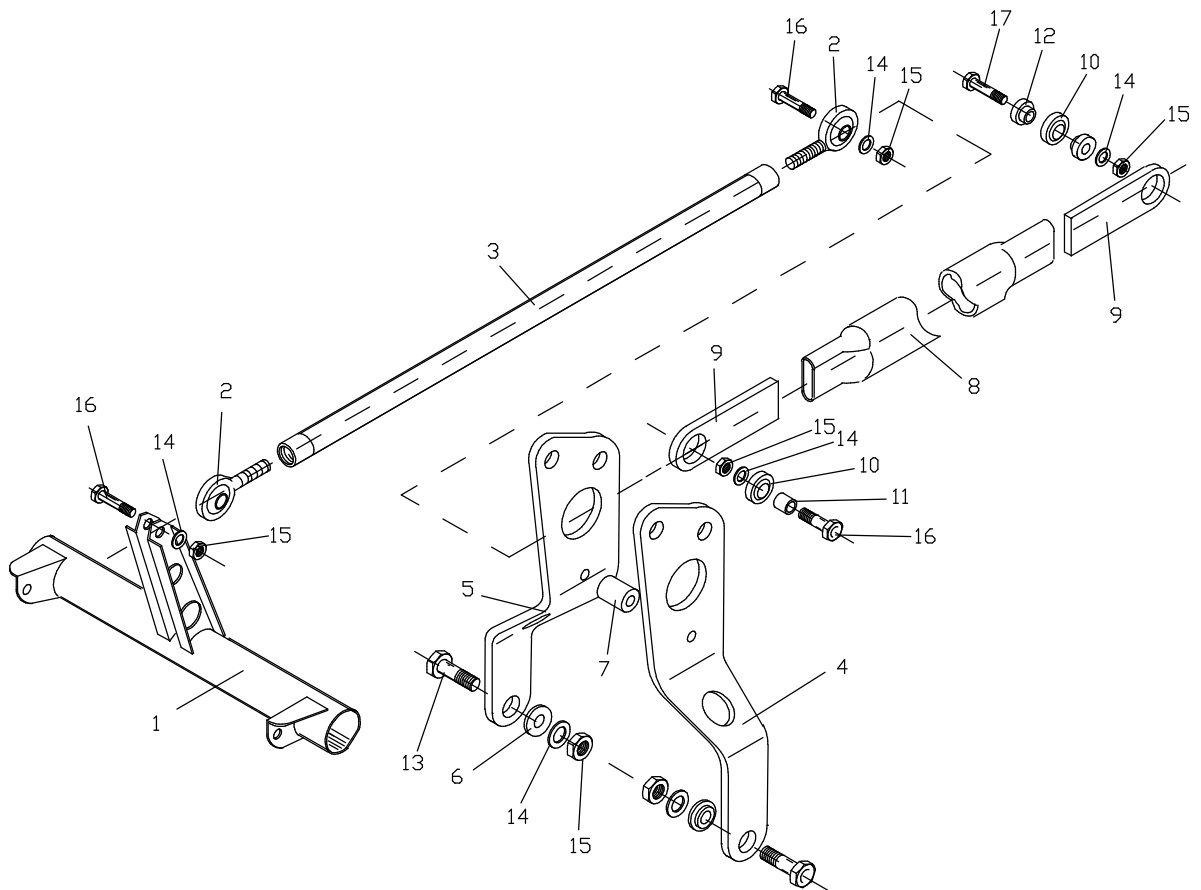


Fig. 5.5 COMANDO STABILATORE

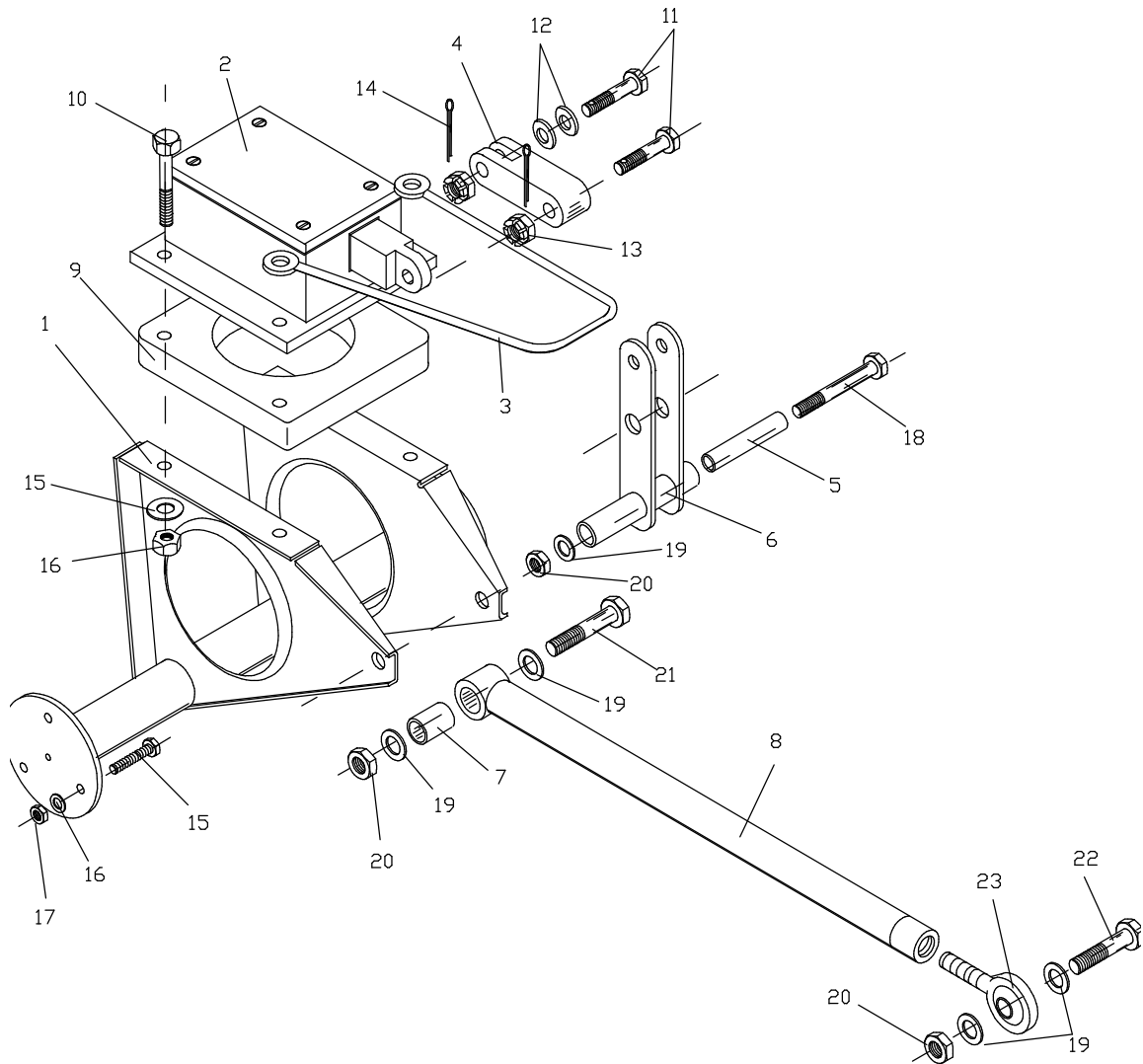


Fig. 5.6 COMANDO ALETTA TRIM

COMANDO ALETTA TRIM

FIG.	P/N	DESCRIZIONE	Q.tà
1	92-9-310-000	SUPPORTO ATTUATORE ELETTRICO	1
2	MAC 6A	ATTUATORE ELETTRICO	1
3	92-9-304-1	STAFFETTA FINECORSA	1
4	92-9-303-1	BIELLETTA	1
5	92-9-302-1	DISTANZIALE	1
6	92-9-320-000	LEVA COMANDO	1
7	92-9-330-3	BOCCOLINA DISTANZIALE	1
8	92-9-330-000	ASTINA RINVIO COMANDO	1
9	92-9-331-1	DISTANZIALE PER ATTUATORE ELETTRICO	1
10	UNI 5737	VITE A T.E. M4 CR8.8 L=25 MM	2
11		VITE A T.E. M4.75 L=22 MM	2
12	UNI 6592	RONDELLA PIANA	2
13	UNI 5593	DADO A CORONA	2
14	UNI 1336	COPIGLIA	2
15	UNI 5737	VITE A T.E. M4 CR8.8 L=20 MM	4
16	UNI 6592	RONDELLA PIANA D=4	10
17	UNI 7473	DADO AUTOBLOCCANTE M4	10
18	UNI 5737	VITE A T.E. M6 CR8.8 L=60 MM	1
19	UNI 6592	RONDELLA PIANA M6	1
20	UNI 7473	DADO AUTOBLOCCANTE M6	3
21	UNI 5737	VITE A T.E. M6 CR8.8 L=30 MM	1
22	UNI 5737	VITE A T.E. M6 CR8.8 L=25 MM	1
23	SAKA C6M	TERMINALE A SNODO	1



COSTRUZIONI AERONAUTICHE

TECNAM s.r.l.

P96 "Golf"
PARTS CATALOG

GRUPPO 5

COMANDI DI VOLO

--	--

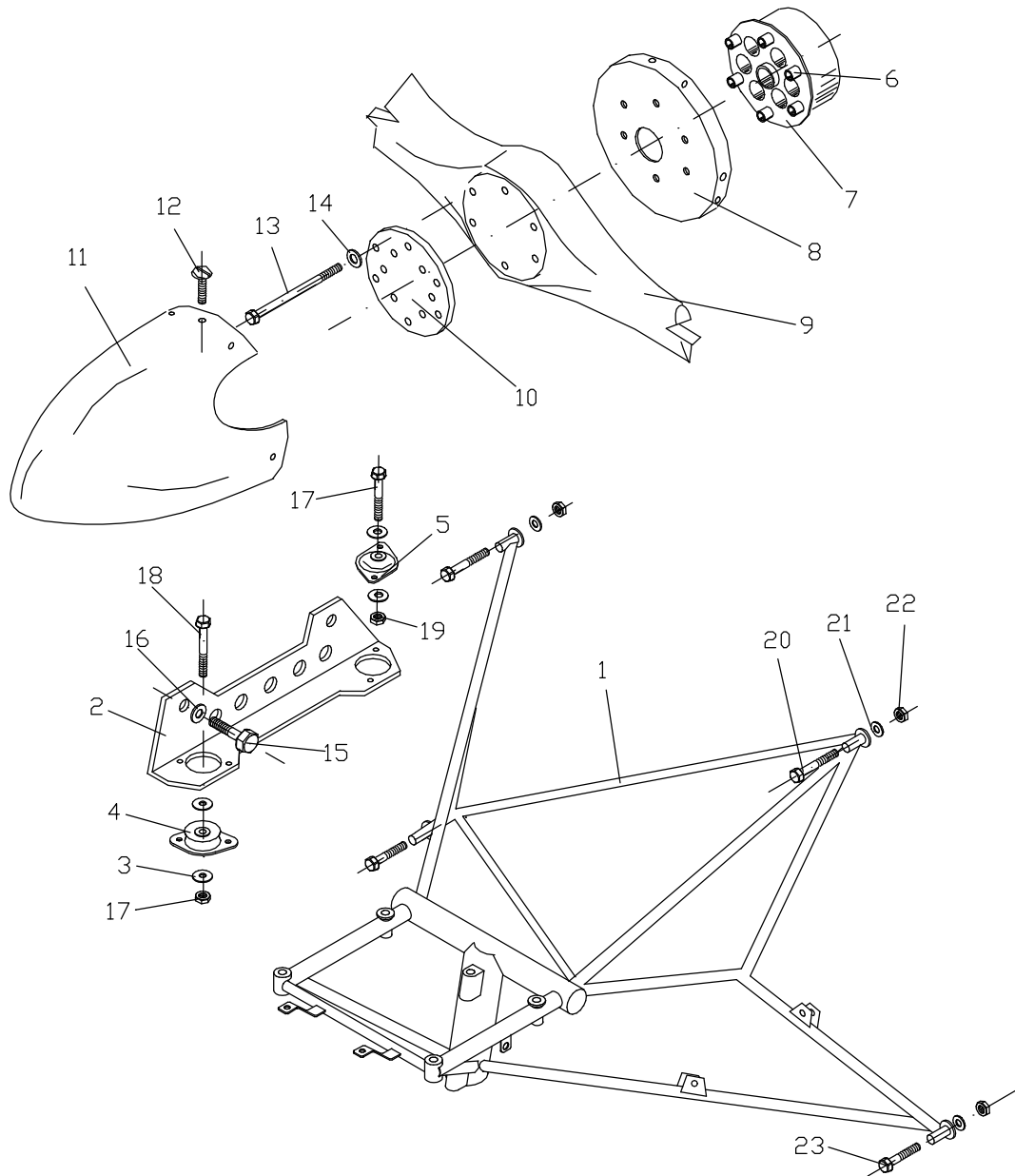


Fig. 6.1 INSTALLAZIONE MOTOPROPULSORE



INSTALLAZIONE MOTOPROPULSORE

FIG.	P/N	DESCRIZIONE	Q.tà
1	92-10-002-000	CASTELLO MOTORE	1
2	92-11-912-1	PIASTRA ATTACCO MOTORE SX	1
	92-11-912-2	PIASTRA ATTACCO MOTORE DX	1
3	92-11-912-3	RONDELLA SILENT BLOCK	8
4	786021	SILENT BLOCK 70 SH	2
5	786021	SILENT BLOCK 70 SH	2
	92-11-910-000	COMPLESSIVO DISTANZIALE	1
6	92-11-910-2	BOCCOLA	6
7	92-11-910-1	DISTANZIALE ELICA	1
8	96-11-101-1	PIATTO OGIVA	1
9		ELICA "F.LLI TONINI"	1
10	827 835	DISCO FISSAGGIO ELICA	1
11	96-11-100-1	OGIVA	1
12	UNI 7688	VITE A T.T. M4 L=12 MM	8
13	UNI 5737	VITE A T.E. M8 CR8.8 L=120 MM	6
14	UNI 6592	RONDELLA D=8	6
15	UNI 5739	VITE A T.E. M10 CR8.8 L=35 MM	4
16	UNI 6592	RONDELLA D=10	4
17	UNI 5737	VITE A T.E. M8 CR8.8 L=75 MM	2
18	UNI 5737	VITE A T.E. M8 CR8.8 L=80 MM	2
19	UNI 7473	DADO AUTOBLOCCANTE M8	4
20	UNI 5737	VITE A T.E. M6 CR8.8 L=70 MM	2
21	UNI 6592	RONDELLA D=6	4
22	UNI 7473	DADO AUTOBLOCCANTE M6	4
23	UNI 5737	VITE A T.E. M6 CR8.8 L=80 MM	2

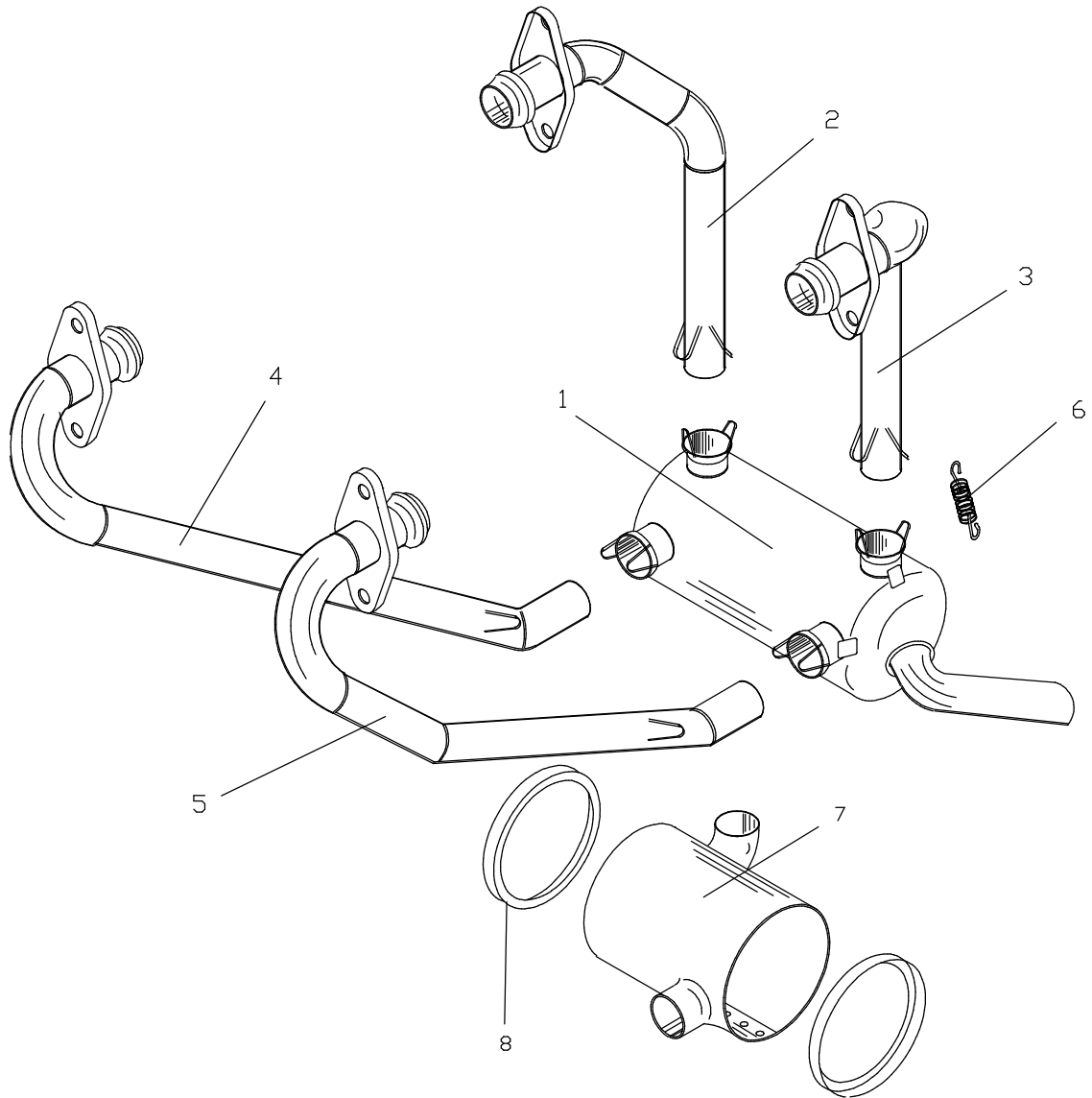


Fig. 6.2 CONDOTTI DI SCARICO

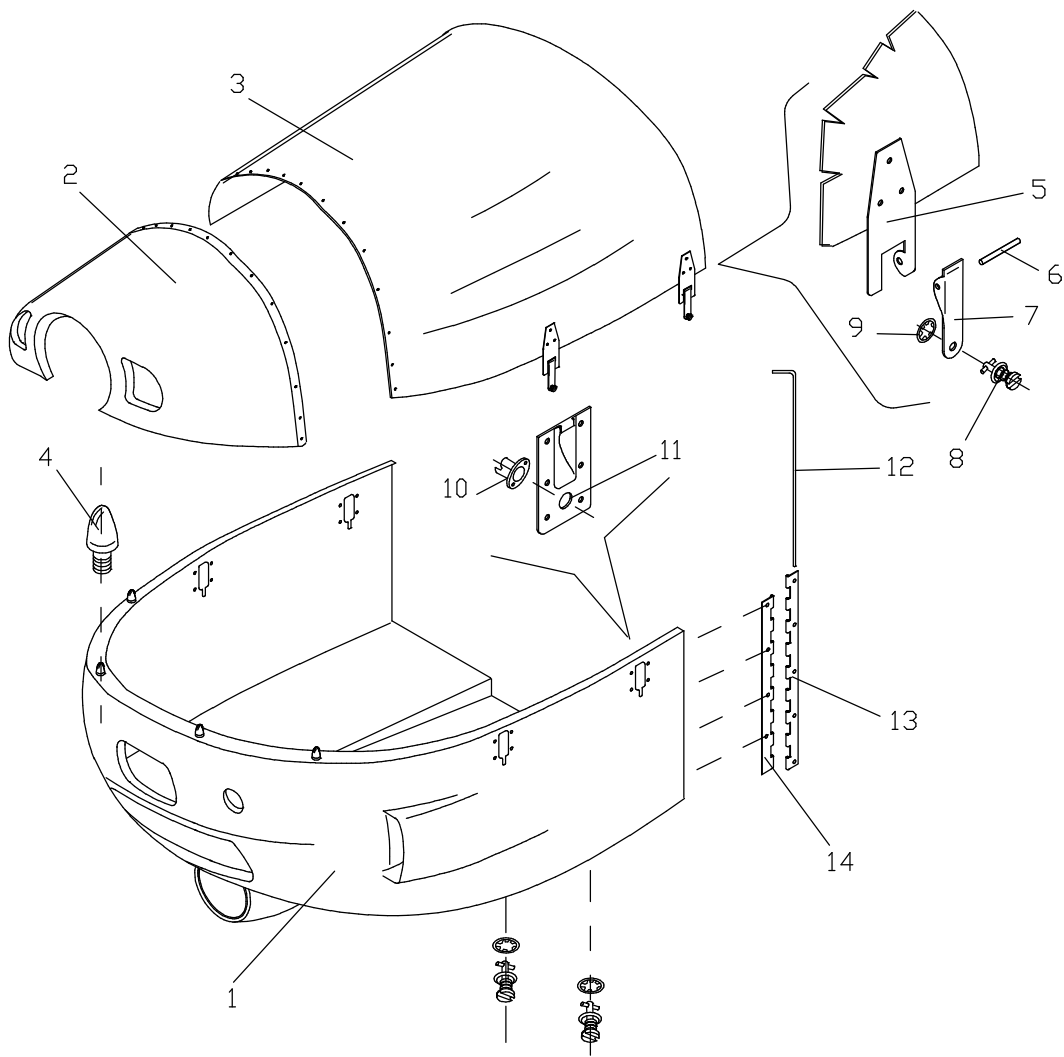


Fig. 6.3 CAPPOTTATURA MOTORE

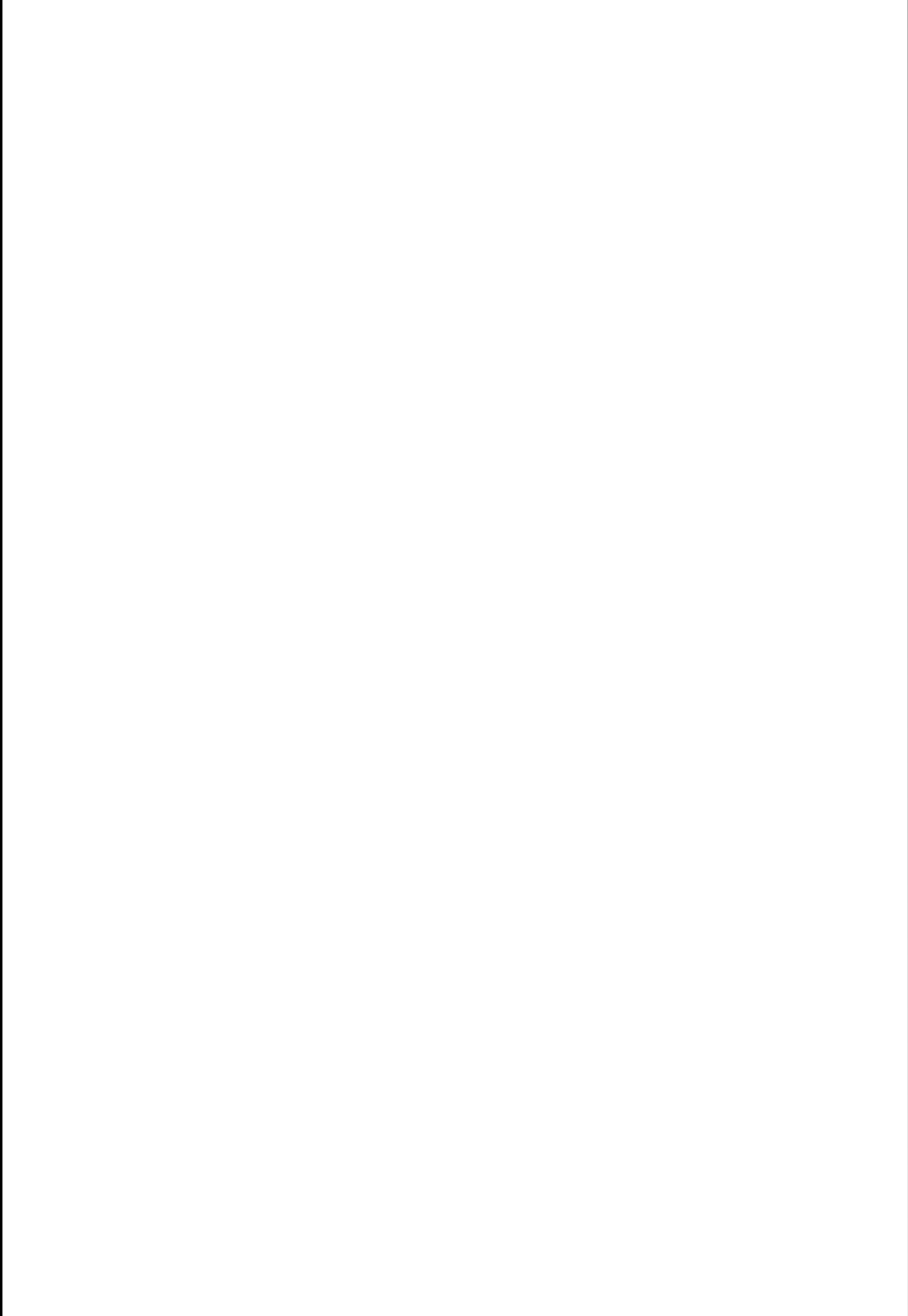


COSTRUZIONI AERONAUTICHE
TECNAM s.r.l.

P96 "Golf"
PARTS CATALOG

GRUPPO 6

GRUPPO MOTOPROP.



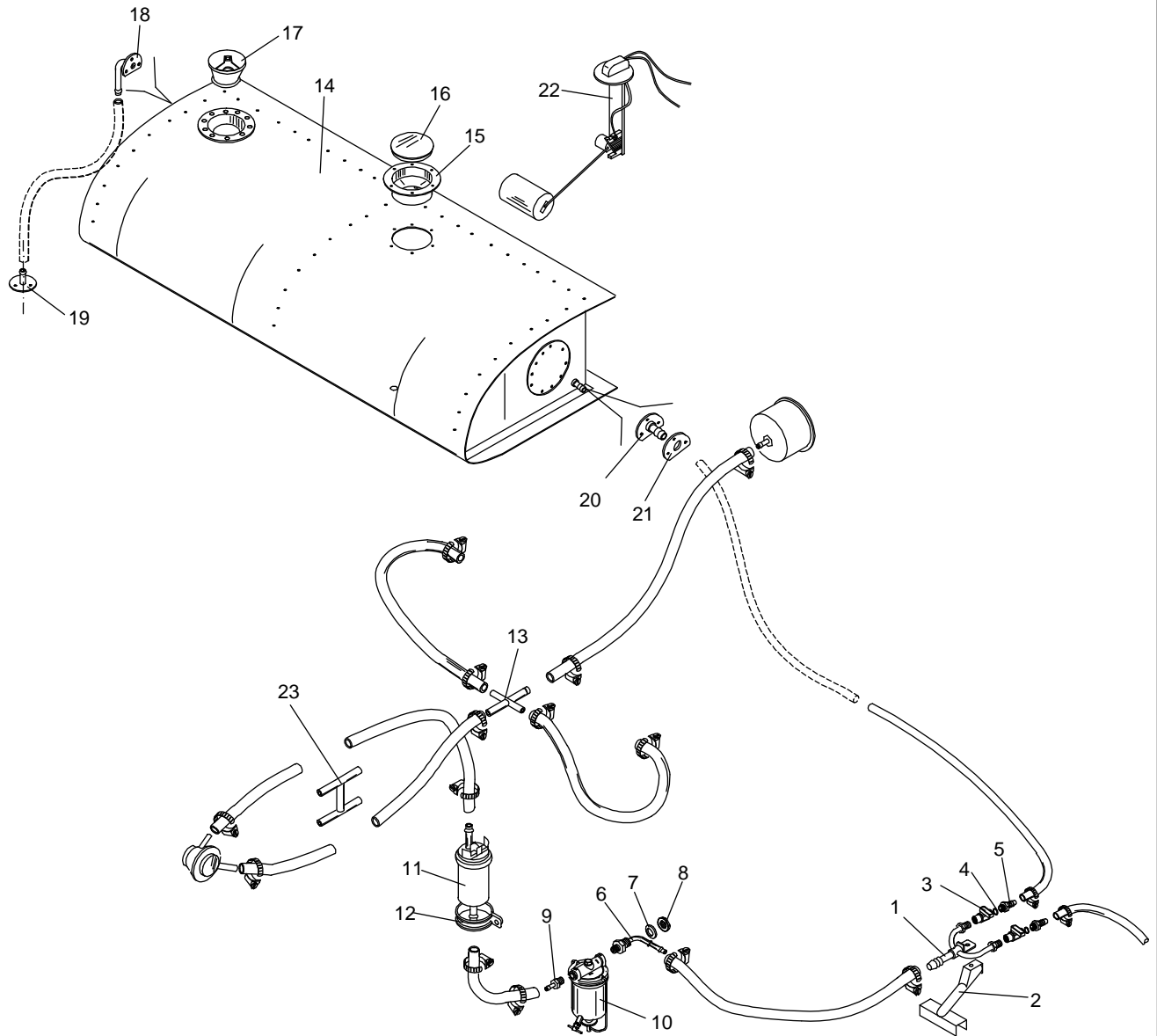


Fig. 7.1 IMPIANTO COMBUSTIBILE

IMPIANTO COMBUSTIBILE

FIG.	P/N	DESCRIZIONE	Q.tà
1	96-9-404-000	RACCORDO A Y	1
2	96-9-403-000	SUPPORTO RUBINETTI	1
3		RUBINETTO	2
4		O-RING	2
5		ATTACCO TUBO	2
6	96-9-402-000	PASSAPARATIA GASCOLATOR	1
7		RONDELLA	1
8		GHIERA	1
9		ATTACCO	1
10		FILTRO BENZINA	1
11		ELETTRO-POMPA	1
12		FASCIA FISSAGGIO POMPA	1
13	96-9-406-000	CONNESSIONE A CROCE	1
14	96-1-006-001	SERBATOIO SX	1
	96-1-006-002	SERBATOIO DX	1
15	96-1-610-1	FLANGIA TELELEVEL	2
16	96-1-610-2	TAPPO TELELEVEL	2
17	USHER ENTERPRISE	TAPPO SERBATOIO CON FLANGIA	2
18	96-9-903-000	ATTACCO TUBO SFIATO	2
19	96-9-909-1	SFIATO SUBALARE	2
20	96-9-901-2	ATTACCO TUBO BENZINA	2
21	92-9-901-1	FLANGIA	2
22		TELEVEL	2
23	96-9-407-000	CONNESSIONE AD "H"	1

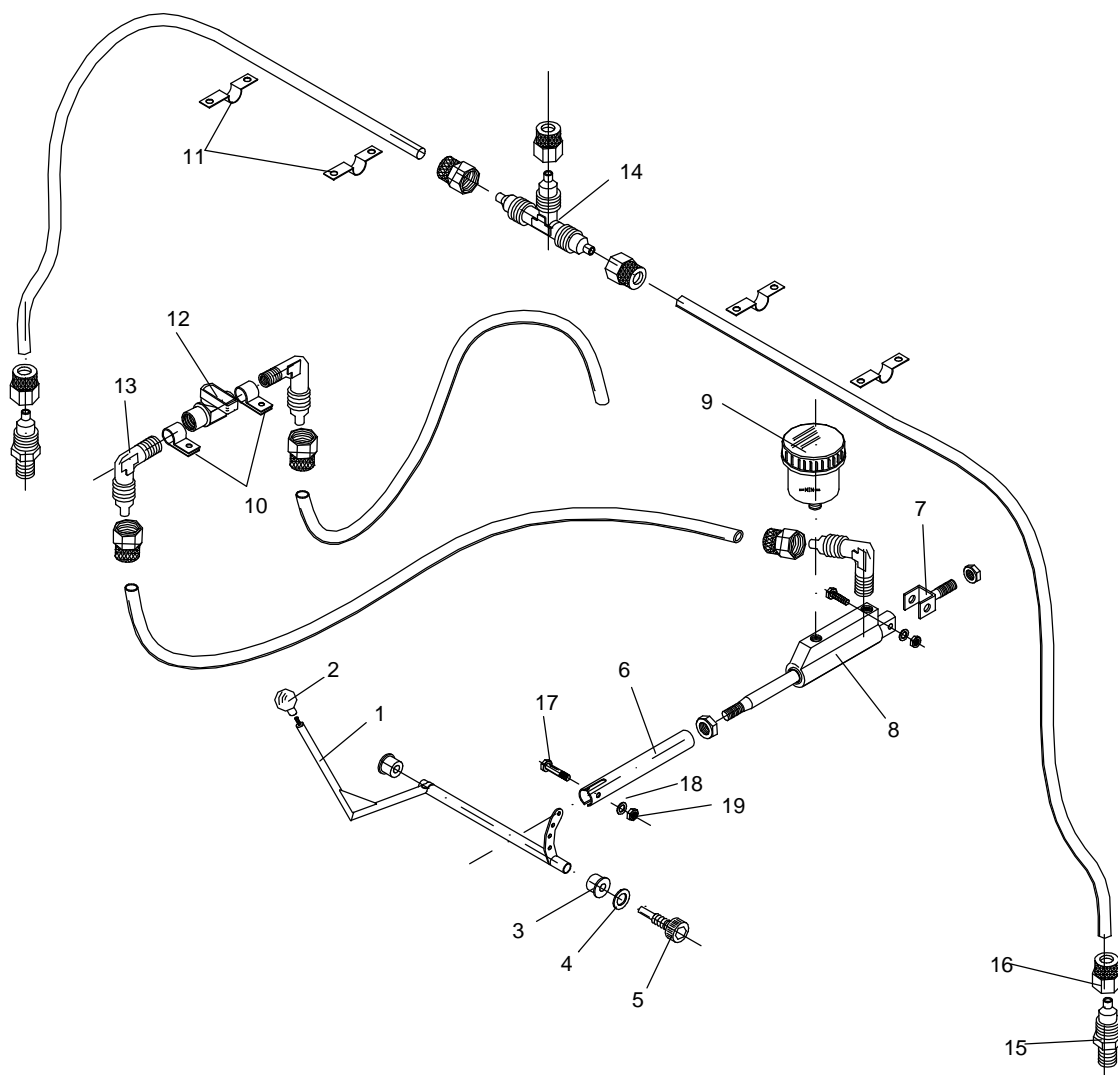


Fig. 7.2-1 IMPIANTO FRENI (CLEVELAND)

**IMPIANTO FRENI (CLEVELAND)**

FIG.	P/N	DESCRIZIONE	Q.tà
1	96-9-101-000	LEVA FRENO	1
2		POMELLO	1
3	92-9-110-3	BOCCOLA	2
4	UNI 6592	RONDELLA	2
5	92-5-310-7	VITE	2
6	96-9-111-1	ASTINA POMPA	1
7	96-9-111-000	ATTACCO POMPA	
8		POMPA FRENI	1
9		SERBATOIO OLIO	1
10	92-9-926-1	FASCETTA FISSAGGIO RUBINETTO	2
11	92-9-918-1	FASCETTA FISSAGGIO TUBI	4
12		RUBINETTO FRENO STAZ. 1/8"	1
13		RACCORDO A L	3
14		RACCORDO A T	1
15		RACCORDO PER PINZA	2
16		DADO	8
17		VITE	1
18		RONDELLA D=8	1
19		DADO	1

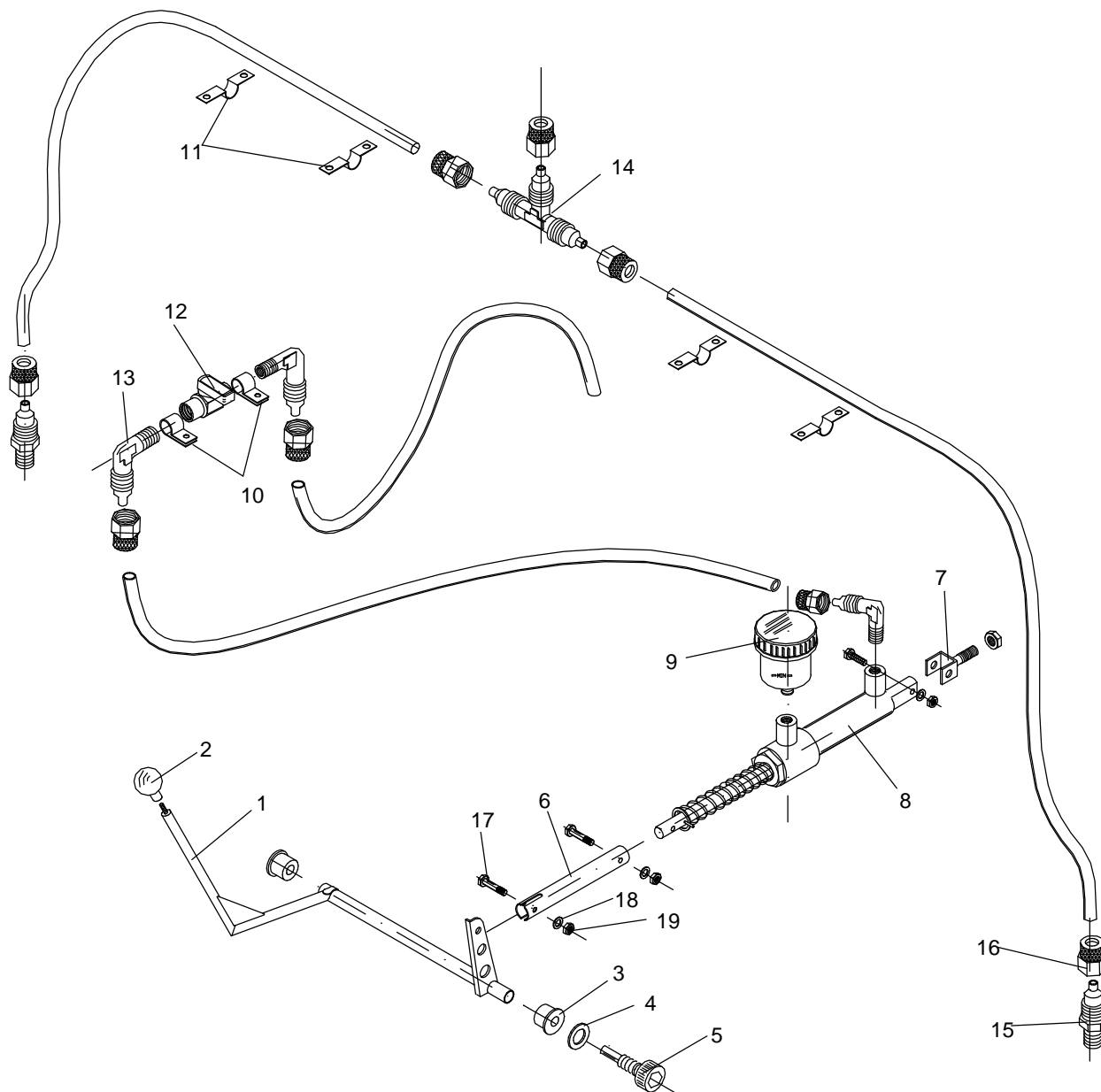


Fig. 7.2-2 IMPIANTO FRENI (MARC INGEGNO)

IMPIANTO FRENI (MARC INGEGNO)

FIG.	P/N	DESCRIZIONE	Q.tà
1	96-9-101-000	LEVA FRENO	1
2		POMELLO	1
3	92-9-110-3	BOCCOLA	2
4	UNI 6592	RONDELLA	2
5	92-5-310-7	VITE	2
6	96-9-801-1	ASTINA POMPA	1
7	96-9-111-000	ATTACCO POMPA	
8		POMPA FRENI	1
9		SERBATOIO OLIO	1
10	92-9-926-1	FASCETTA FISSAGGIO RUBINETTO	2
11	92-9-918-1	FASCETTA FISSAGGIO TUBI	4
12		RUBINETTO FRENO STAZ. 1/8"	1
13		RACCORDO A L	3
14		RACCORDO A T	1
15		RACCORDO PER PINZA	2
16		DADO	8
17		VITE	1
18		RONDELLA D=8	1
19		DADO	1

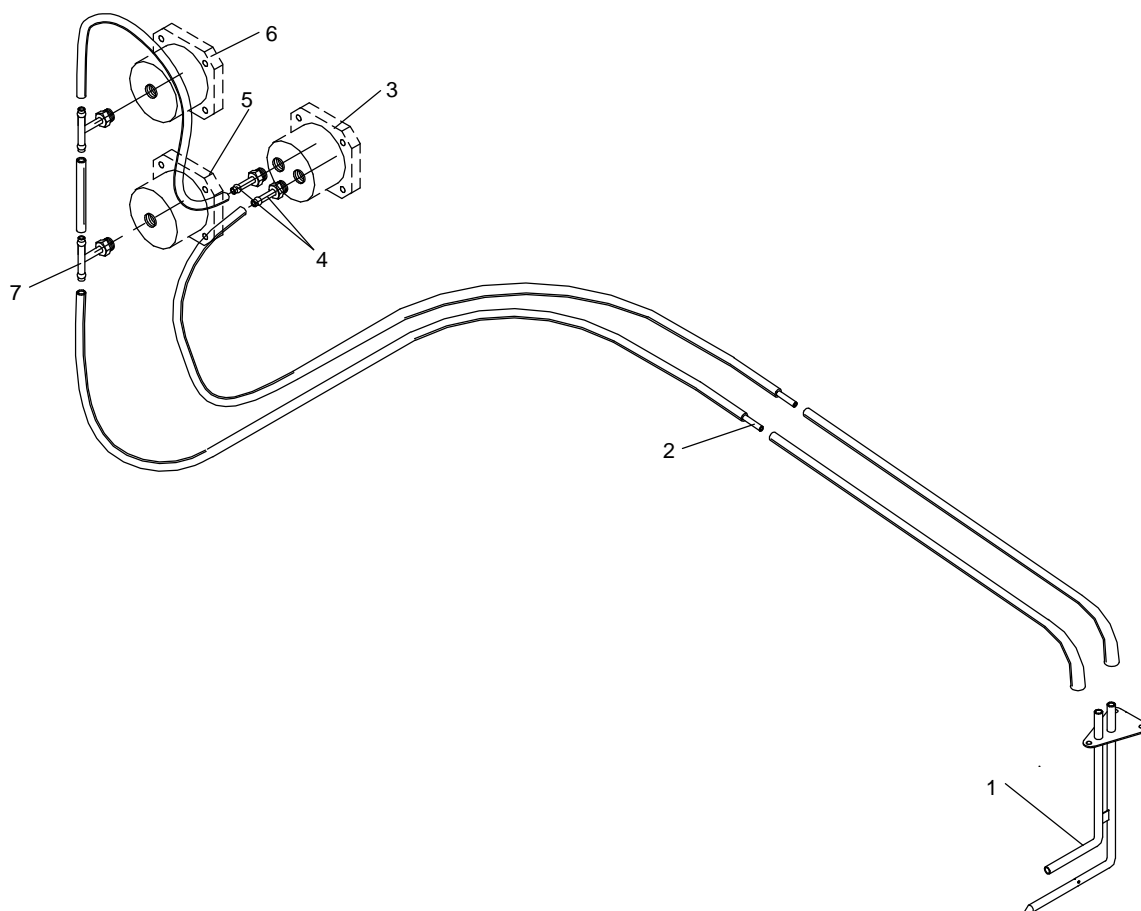


Fig. 7.3 IMPIANTO ANEMOMETRICO



IMPIANTO ANEMOMETRICO

FIG.	P/N	DESCRIZIONE	Q.tà
1	96-9-908-000	PRESA STATICA / DINAMICA	1
2	96-9-910-1	RACCORDO TUBO ALA	2
3		ANEMOMETRO	1
4		RACCORDO CON ATTACCO FILETTATO	2
5		VARIOMETRO (OPT.)	1
6		ALTIMETRO (OPT.)	1
7		RACCORDO A T (OPT.)	2

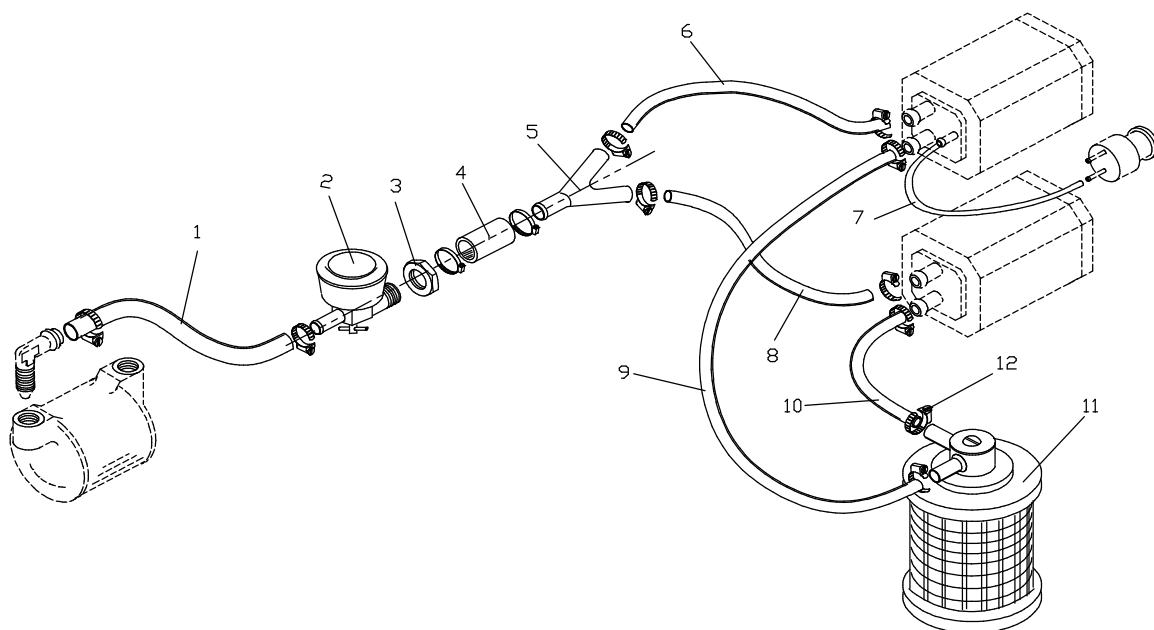


Fig. 7.4 IMPIANTO GIROSCOPICI

IMPIANTO GIROSCOPICI (OPTIONAL)

FIG.	P/N	DESCRIZIONE	Q.tà
1		TUBO IN GOMMA	1
2		VALVOLA- DEPRESSIONE	1
3		DADO	1
4		MANICOTTO IN GOMMA	1
5	92-8-408-1	DEVIATORE A Y PER VALVOLA 2H3-6	1
	92-8-408-2	DEVIATORE A Y PER VALVOLA SIGMA-TEK	1
6		TUBO IN GOMMA - CAVIS BENZ	1
7		TUBICINO IN GOMMA	1
8		TUBO IN GOMMA – CAVIS BENZ	1
9		TUBO IN GOMMA – CAVIS BENZ	1
10		TUBO IN GOMMA - CAVIS BENZ	1
11		FILTRO ARIA	1
12		FASCETTA STRINGITUBO - SERFLEX	12

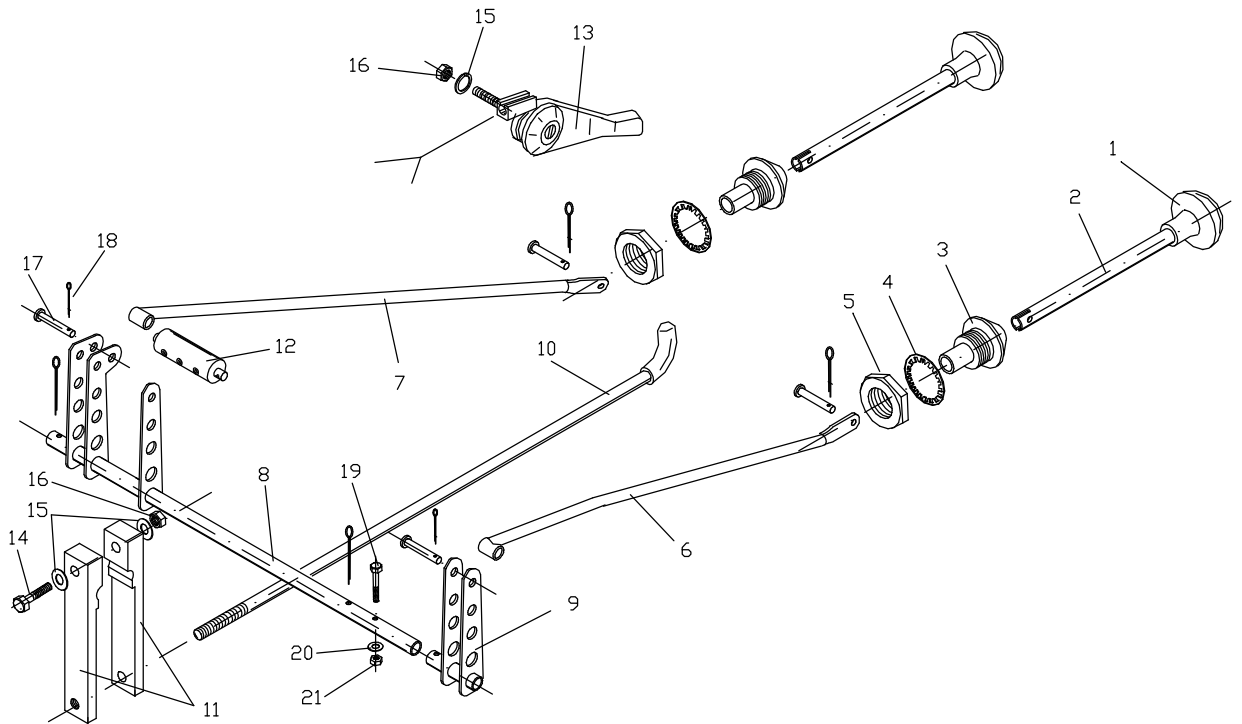


Fig. 7.5 COMANDO MANETTA

**COMANDO MANETTA**

FIG.	P/N	DESCRIZIONE	Q.tà
1	92-5-232-1	POMELLO	2
2	92-5-232-2	ASTINA IN ACCIAIO INOX	2
3	92-5-230-1	ATTACCO GUIDA ASTA	2
4	UNI 8842	RONDELLA DENTATA	2
5	UNI EN24035	DADO ESAGONALE M16	2
6	96-5-401-001	ASTINA TRASMISSIONE COMANDO SX	1
7	96-5-401-002	ASTINA TRASMISSIONE COMANDO DX	1
8	92-5-020-000	ASTA RINVIO COMANDO	1
9	92-5-213-000	ATTACCO SECONDA MANETTA	1
10	92-5-239-2	ALBERINO COMANDO FRIZIONE	1
11	92-5-239-1	BLOCCHETTO FRIZIONE	2
12	92-5-211-2	NOTTOLINO	1
13		LEVA STARTER	1
14	UNI 5737	VITE A T.E. M6 CR8.8 L=35 MM	1
15	UNI 6592	RONDELLA PIANA D=6	2
16	UNI 7473	DADO AUTOBLOCCANTE M4	2
17	MS20392-2C17	SPINOTTO L=18 MM	4
18	UNI 1336	COPIGLIA	6
19	UNI 5737	VITE A T.E. M4 CR8.8 L=25 MM	1
20	UNI 6592	RONDELLA PIANA D=4	1
21	UNI 7473	DADO AUTOBLOCCANTE M4	1

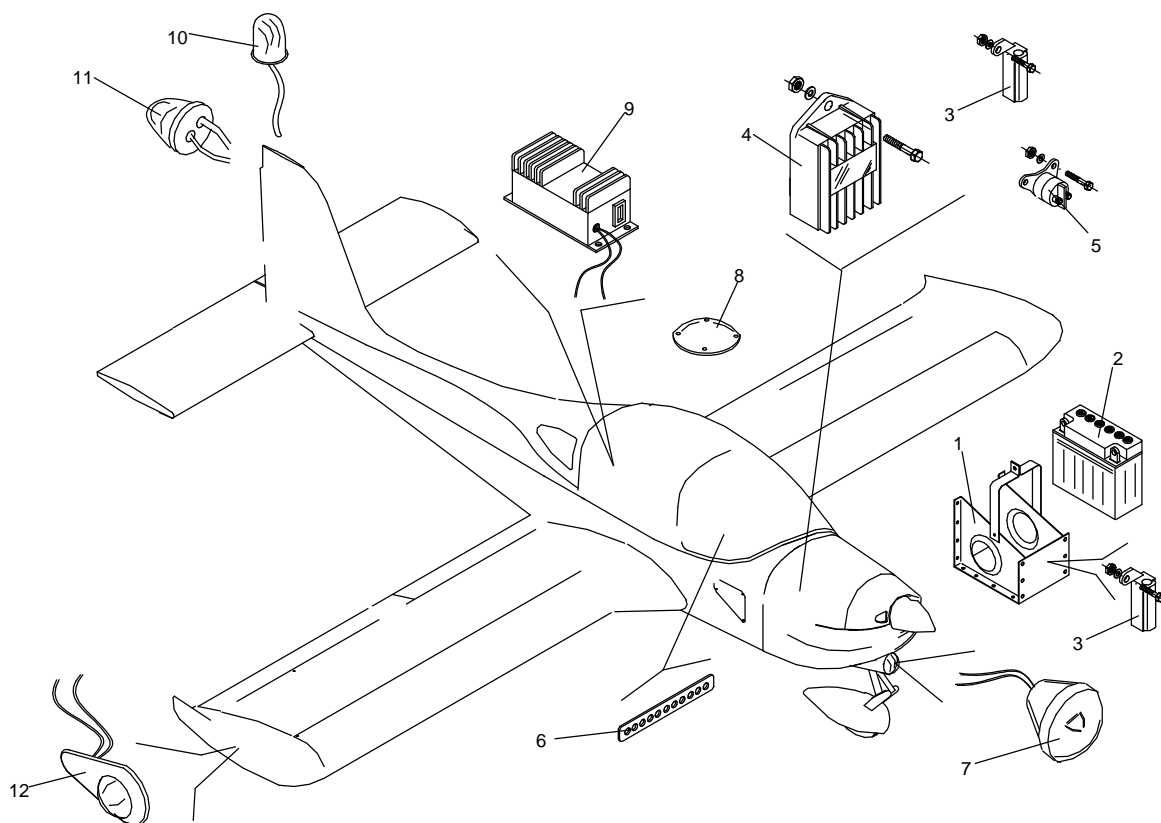


Fig. 7.6 COMPONENTI ELETTRICI

**COMPONENTI ELETTRICI**

FIG.	P/N	DESCRIZIONE	Q.tà
1	96-9-100-000	CONTENITORE BATTERIA	1
2		BATTERIA	1
3		PORTAFUSIBILE	2
4	945 - 345	REGOLATORE DI TENSIONE	1
5	992 - 819	RELAY STARTER	1
6	92-9-501-1	BARRA COLLEGAMENTO BREAKERS	1
7	GE 4509	FARO ATTERRAGGIO	1
8		ANTENNA GPS (OPT.)	1
9	152 - 0007	ALIMENTATORE LUCE STROBE	1
10	073 - 0141	STROBE LIGHT	1
11	W1285 - PR	LUCE NAVIGAZIONE POST.	1
12	W1285 - PR	LUCE NAVIGAZIONE VERDE DX LUCE NAVIGAZIONE ROSSA SX	1 1

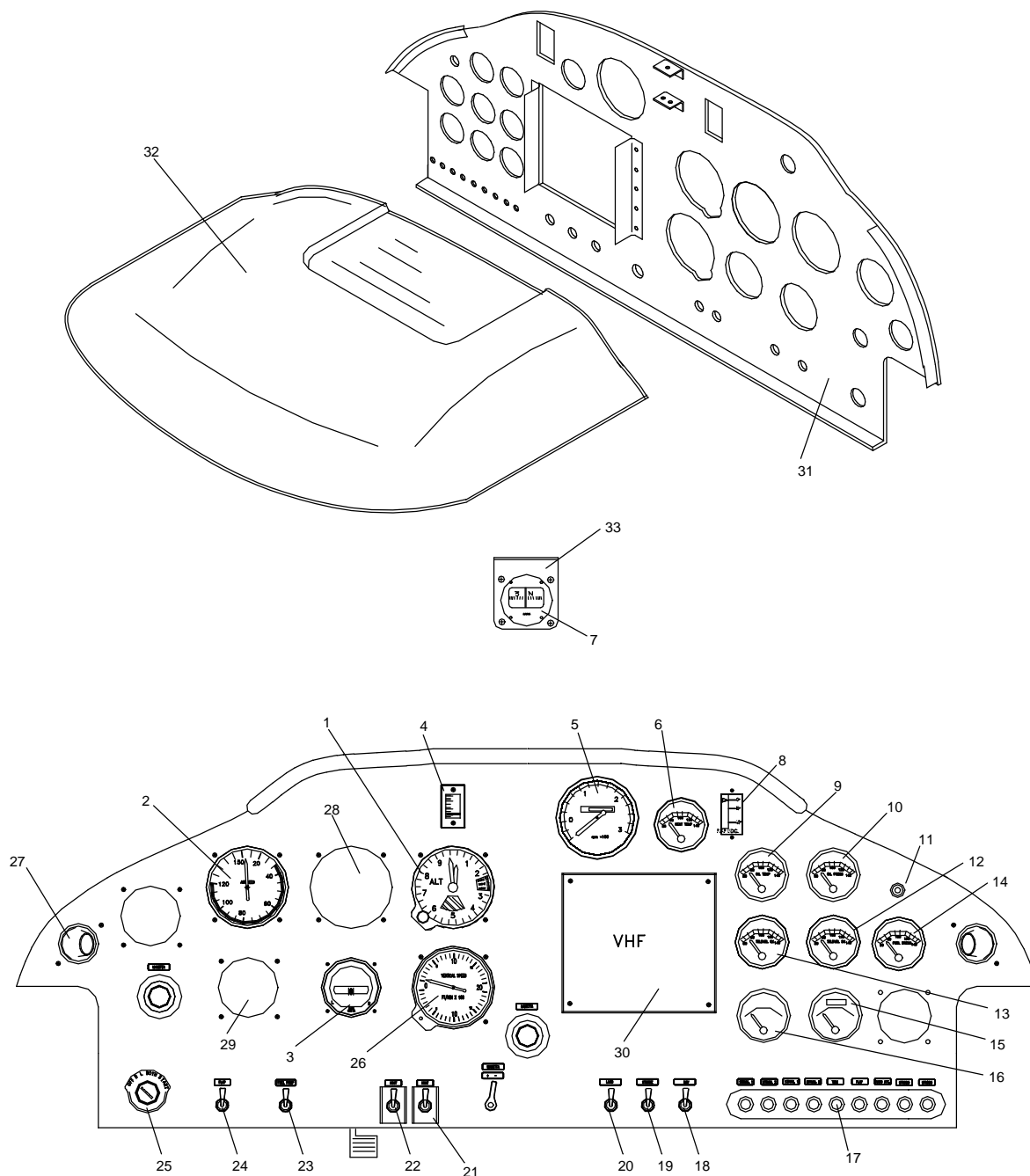


Fig. 7.7 CRUSCOTTO

CRUSCOTTO

FIG.	P/N	DESCRIZIONE	Q.tà
1		ALTIMETRO	1
2		INDICATORE VELOCITA'	1
3		VIROSBANDOMETRO	1
4		INDICATORE TRIM	1
5		CONTAGIRI MOTORE	1
6		TEMP. TESTA CILINDRI	1
7		BUSSOLA MAGNETICA	1
8	96-9-203-1	INDICATORE POSIZIONE FLAP	1
9		TEMPERATURA OLIO	1
10		PRESSIONE OLIO	1
11		LUCE GENERATORE	1
12		LIVELLO CARBURANTE DX	1
13		LIVELLO CARBURANTE SX	1
14		PRESSIONE CARBURANTE	1
15		CONTAORE	1
16		VOLTMETRO	1
17		BREAKERS	1
18		INTERRUTTORE LUCE NAV.	1
19		INTERRUTTORE LUCE STROBE	1
20		INTERRUTTORE FARO ATTERRAGGIO	1
21	96-12-108-1	PROTEZIONE INTERRUTTORE	2
22		INTERRUTTORE MAGNETI	2
23		INTERRUTTORE POMPA CARBURANTE	1
24		INTERRUTTORE FLAPS	1
25		STARTER CON CHIAVE	1
26		VARIOMETRO	1
27		BOCCHETTA ARIA	2
28	92-12-111-1	TAPPO GRANDE	1
29	92-12-111-2	TAPPO PICCOLO	1
30	92-12-123-1	COPERCHIO VANO RADIO	1
31	96-12-105-1	CRUSCOTTO	1
32	96-12-107-1	COPRICRUSCOTTO	1
33	96-9-907-000	SUPPORTO BUSSOLA	1

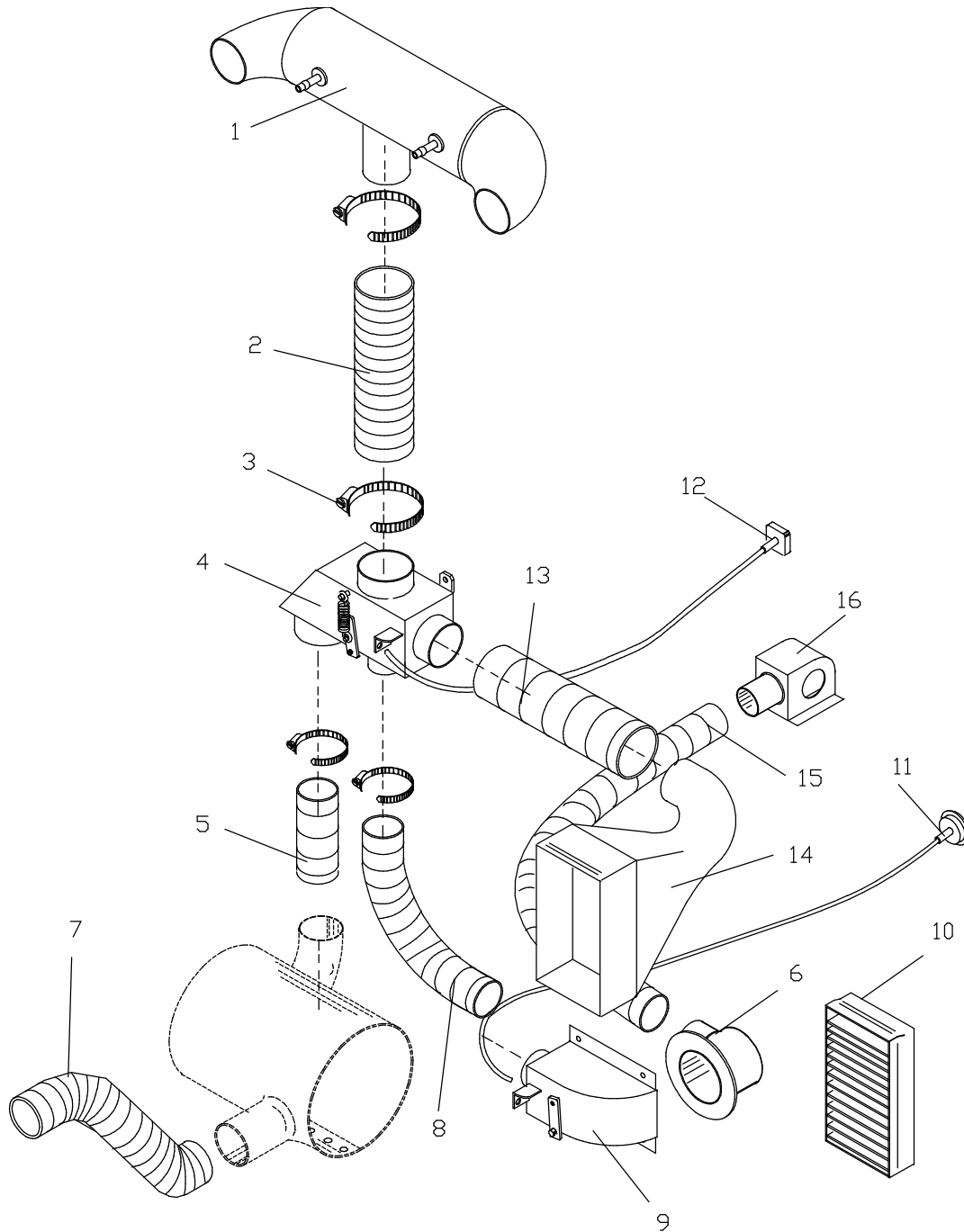


Fig. 7.8 IMPIANTO ARIA CALDA

IMPIANTO ARIA CALDA (OPTIONAL)

FIG.	P/N	DESCRIZIONE	Q.tà
1	92-11-850-000	MANIFOLD	1
2		TUBO SUPERIORE	1
3		FASCETTA STRINGITUBO - SERFLEX 50-60	3
4	92-11-870-000	SCATOLA DEVIATORE FLUSSO	1
5		TUBO INFERIORE	1
6	92-9-705-000	ATTACCO TUBO IN CABINA	1
7		TUBO IMMISSIONE ARIA CALDA	1
8		TUBO USCITA ARIA CABINA	1
9	92-11-890-000	SCATOLA COMANDO ARIA	1
10		FILTRO ARIA (TIPO Y10)	1
11	92-11-104-1	POMELLO ARIA CALDA IN CABINA	1
12	92-11-104-2	POMELLO ARIA CALDA AI CARBURATORI	1
13		TUBO IMMISSIONE ARIA FREDDA	1
14	92-11-820-000	CONVOGLIATORE ARIA ESTERNA	1
15		TUBO ARIA CALDA IN CABINA	1
16	92-11-860-000	DIFFUSORE	1

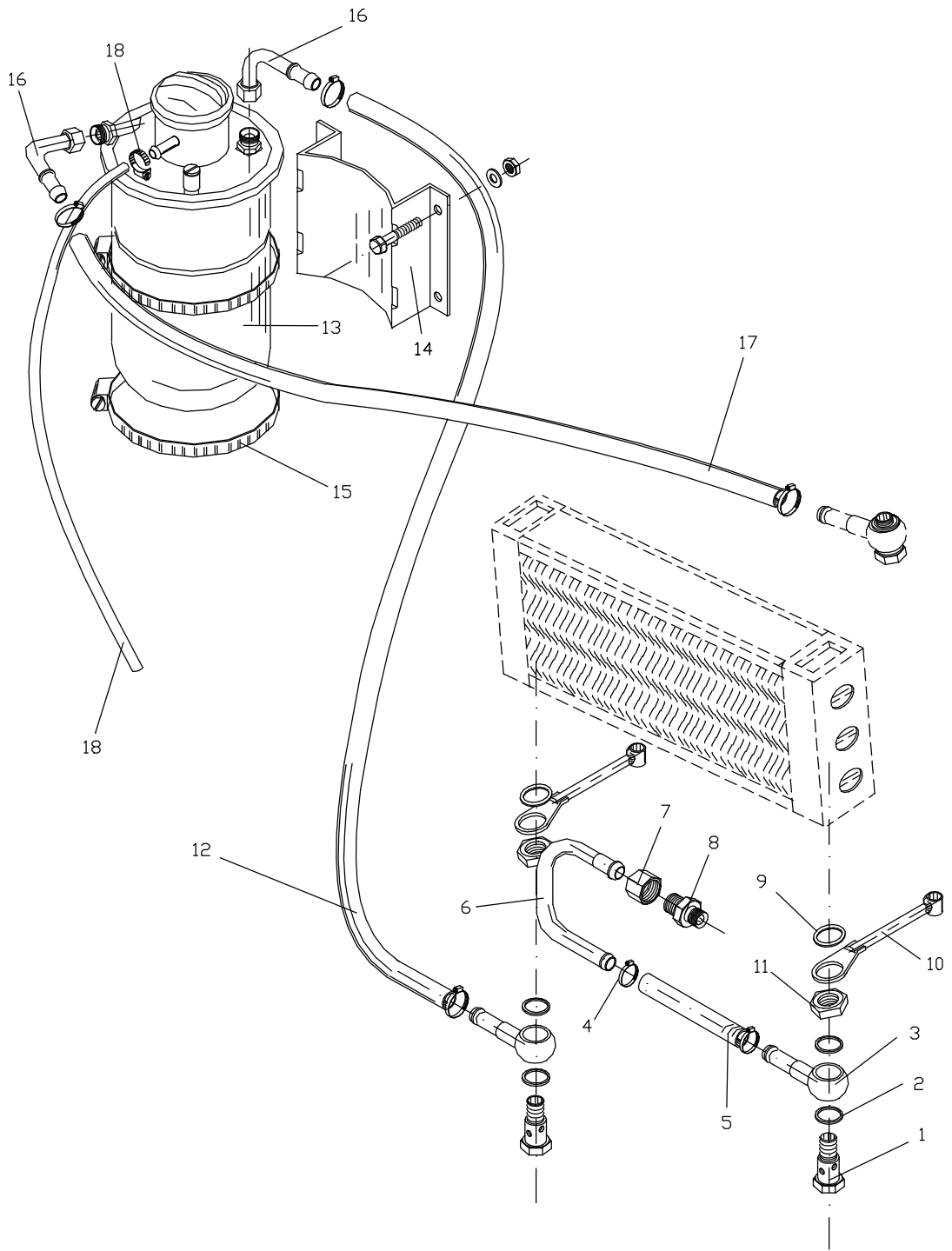


Fig. 7.9 IMPIANTO RAFFREDDAMENTO OLIO

IMPIANTO RAFFREDDAMENTO OLIO



FIG.	P/N	DESCRIZIONE	Q.tà
1	92-11-990-2	PERNO PASSAGGIO OLIO	2
2		RONDELLA RAME	4
3	92-11-990-3	ATTACCO TUBO	2
4		FASCETTA STRINGITUBO - SERFLEX	
5	956-531	RACCORDO FLESSIBILE	2
6	92-11-990-1	GOMITO METALLICO	1
7		DADO	1
8		RIDUZIONE ATTACCO POMPA	1
9	92-11-908-4	RONDELLA	2
10	92-11-908-000	STAFFETTA FISSAGGIO RADIATORE	2
11		DADO	2
12	956-531	TUBO FLESSIBILE RADIATORE-SERBATOIO	1
13	956-137	SERBATOIO OLIO	1
14	92-11-913-1	SUPPORTO SERBATOIO	1
15		FASCIA FISSAGGIO SERBATOIO	2
16		RACCORDO PER TUBI	2
17	956-531	TUBO FLESSIBILE SERBATOIO-MOTORE	1
18	956-531	TUBICINO SFIATO VAPORI	1

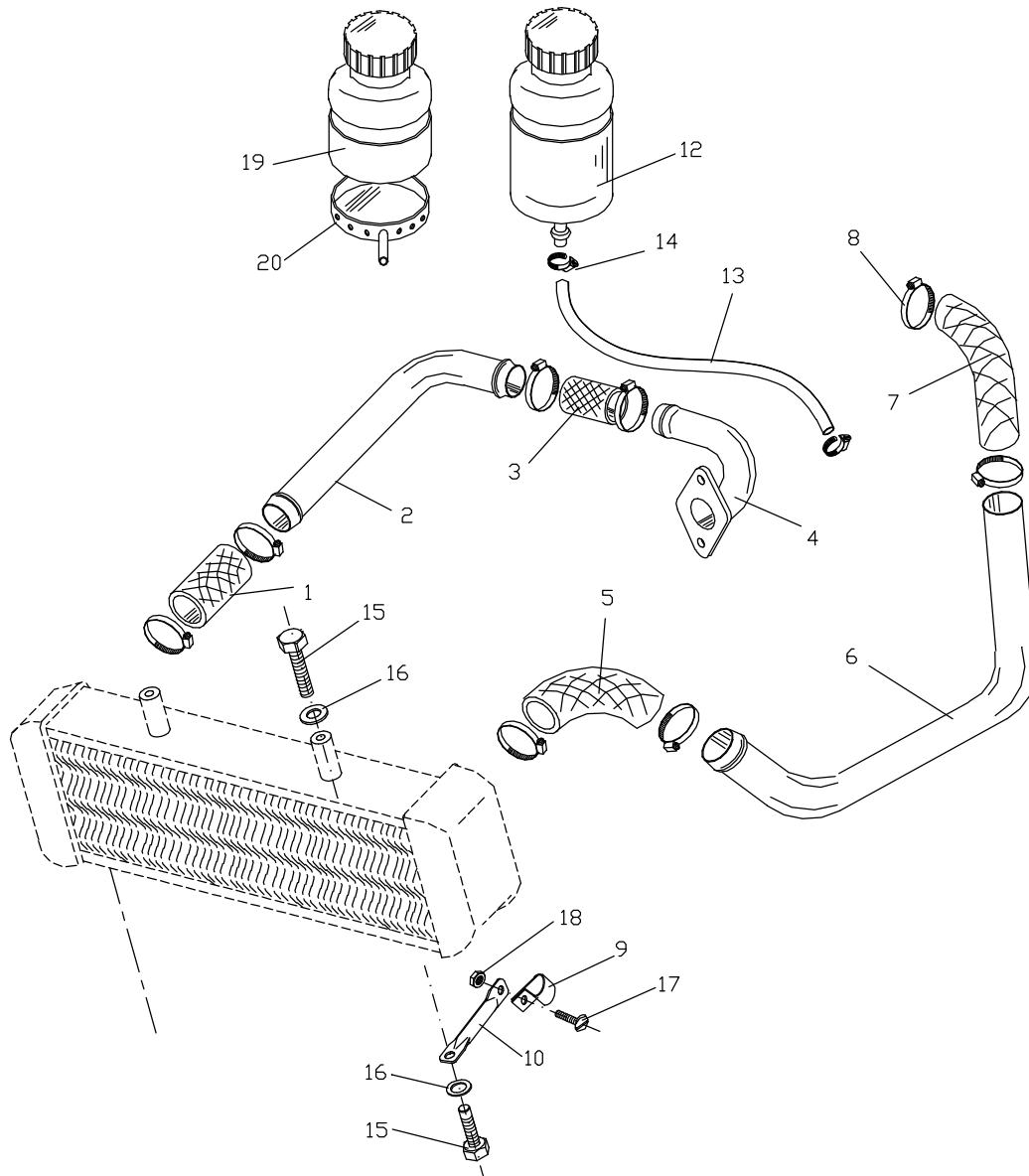


Fig. 7.10 IMPIANTO RAFFREDDAMENTO ACQUA

IMPIANTO RAFFREDDAMENTO ACQUA

FIG.	P/N	DESCRIZIONE	Q.tà
1		RACCORDO IN GOMMA	1
2	92-11-102-2	TUBO METALLICO	1
3		RACCORDO IN GOMMA	1
4	92-11-880-000	TUBO CON FLANGIA	1
5		RACCORDO IN GOMMA	1
6	92-11-102-1	TUBO METALLICO	1
7		RACCORDO IN GOMMA	1
8		FASCETTA STRINGITUBO - SERFLEX	8
9		FASCETTA PER ATTACCO RADIATORE	2
10	92-9-926-1	ATTACCO RADIATORE	2
11		FONDELLO SERBATOIO	1
12		SERBATOIO LIQUIDO RAFFREDDAMENTO	1
13		TUBO COLLEGAMENTO AL MOTORE	1
14		FASCETTA STRINGITUBO - SERFLEX	2
15	UNI 5739	VITE A T.E. M6 CR8.8 L= 25 MM	4
16	UNI 6592	RONDELLA PIANA D=6	4
17	UNI 5737	VITE A T.T. M4 L=12 MM	2
18	UNI 7473	DADO AUTOBLOCCANTE M4	2
19		SERBATOIO MODIFICATO (OPT.)	1
20		FONDELLO SERBATOI (OPT.)	1

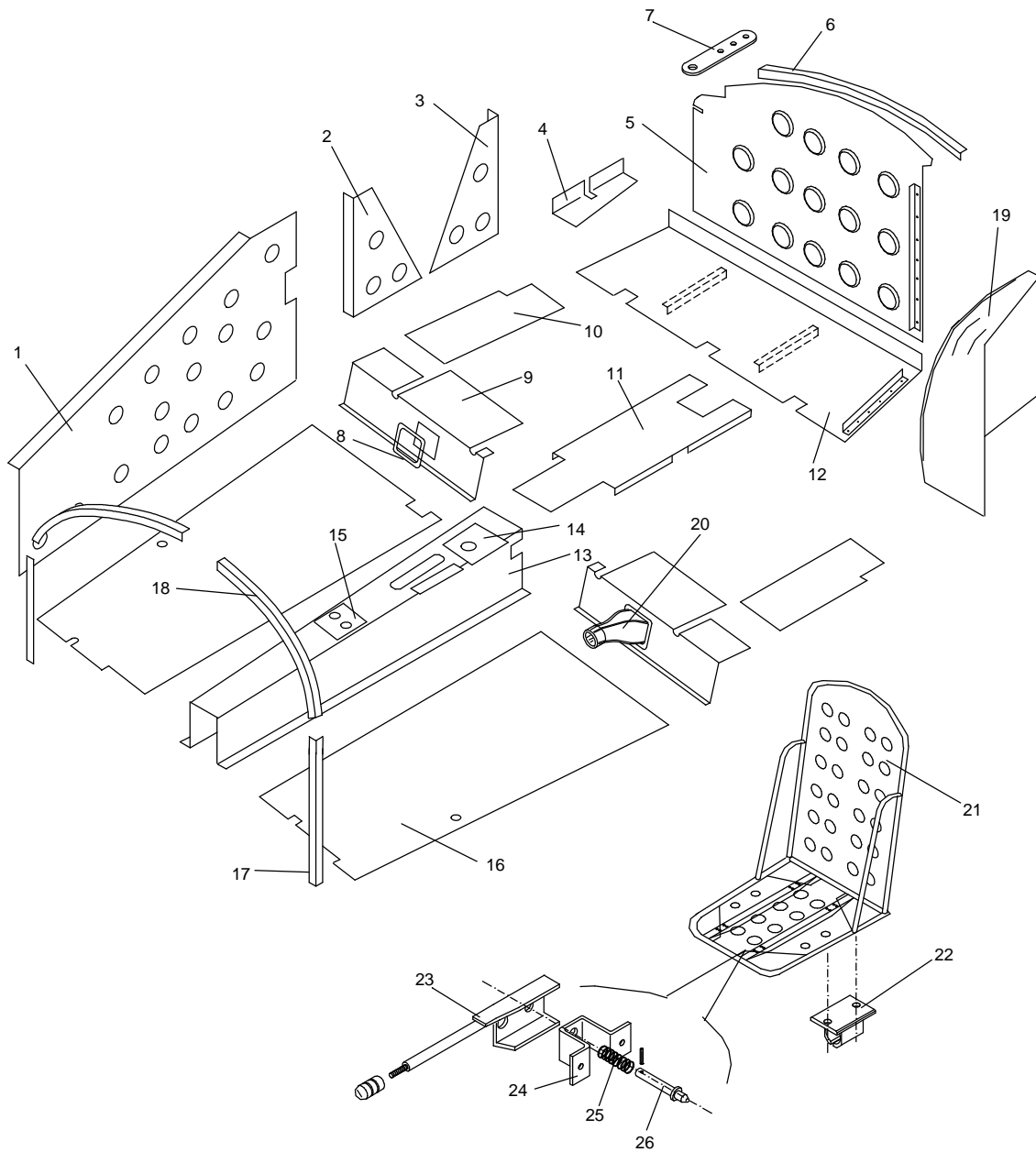


Fig. 8.1 ALLESTIMENTO CABINA

ALLESTIMENTO CABINA

FIG.	P/N	DESCRIZIONE	Q.tà
1	96-4-416-1	PANNELLO LATERALE ANTERIORE	2
2	96-4-417-1	PANNELLO TRIANGOLARE	2
3	96-4-417-2	PANNELLO TRIANGOLARE	2
4	96-4-418-1	PANNELLINO CON PIEGA SX	1
	96-4-418-2	PANNELLINO CON PIEGA DX	1
5	96-4-411-000	PANNELLO BAGAGLIAIO	1
6	96-4-419-1	ANGOLARE BAGAGLIAIO	1
7	96-3-402-1	PIASTRA PER CINTURE	3
8	92-2-120-3	FLANGIA CUFFIA	2
9	96-4-407-1	CARTERINO CLOCHE SX	1
	96-4-407-2	CARTERINO CLOCHE DX	1
10	96-4-408-1	PANNELLINO LATERALE SEDILE	2
11	96-4-410-1	PANNELLO CENTRALE	1
12	96-4-420-000	PANNELLO FONDO BAGAGLIAIO	1
13	96-4-402-1	COPERTURA TUNNEL	1
14	96-4-421-1	PIASTRINA FRENO	1
15	96-4-421-2	PIASTRINA CUFFIE	1
16	96-4-412-1	PAVIMENTO ANTERIORE SX	1
	96-4-412-2	PAVIMENTO ANTERIORE DX	1
17	96-12-121-3	ANGOLARE FISSAGGIO TAPPEZZERIA SX	1
	96-12-121-4	ANGOLARE FISSAGGIO TAPPEZZERIA DX	1
18	96-12-121-1	ANGOLARE CURVO FISSAGGIO TAPPEZZERIA SX	1
	96-12-121-2	ANGOLARE CURVO FISSAGGIO TAPPEZZERIA DX	1
19	96-4-422-1	CARENATURA ATTUATORE	1
20	96-4-423-1	CUFFIA CLOCHE	2
21	96-12-005-001	STRUTTURA SEDILE SX	1
	96-12-005-002	STRUTTURA SEDILE DX	1
22	92-9-902-1	ATTACCO SEDILE SU GUIDE	8
23	96-12-503-001	LEVA SGANCIO SX	1
	96-12-503-002	LEVA SGANCIO DX	1
24	96-12-503-1	ATTACCO LEVA	2
25	92-12-502-5	MOLLA ELICOIDALE	2
26	92-12-502-4	SPINOTTO	2

